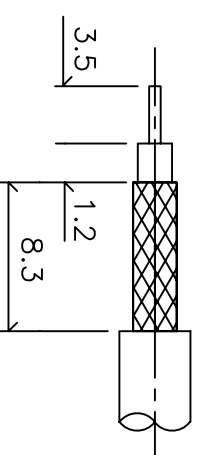
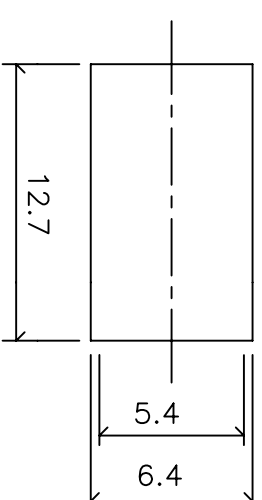
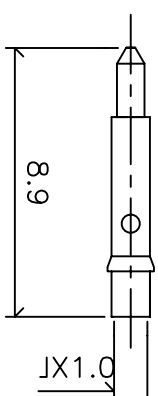
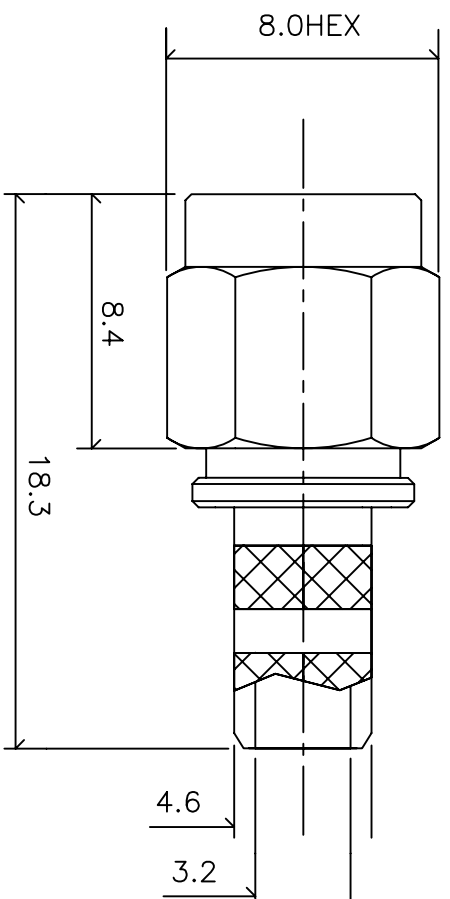


SMA405-58 T124075000TU

品名: SMA ストレート プラグ RG58 (φ5.0mm) ケーブル用

SMA405-58



Electrical

Impedance: 50 Ω
 Frequency: DC-12.4GHz
 V.S.W.R: 1.19Max at 2.0GHz
 Insulation Resistance: 5000MΩ Minimum
 Contact Resistance:
 Center Coantact:: 4m Ω
 Outer Contact: 3m Ω
 Insulator Withstanding Voltage: 750VRMS

Mechanical

- ① Body: Brass Gold Finish 5 μ Inch
 - ② Center contact: Brass, Gold Finish 30 μ Inch
 - ③ Insulater: Teflon
 - ④ Fellule: Brass Gold finish 5 μ Inch
- Brass Material: Cd < 75ppm, Pb < 40,000ppm
 RoHs Regulation: Comply
 Dulability: 500cycles

△	-	-	
△	-	-	
△	-	-	
△	-	-	

未記入公差		尺度	単位	TAKITEK	
長さ公差: ± 0.08			mm	タキテック株式会社	
直径公差: ± 0.03					
				製品名	SMA straight plug for RG58
				(φ5.0mm)	
				部品名	T124 075 000
				製図	
				設計	
				照査	