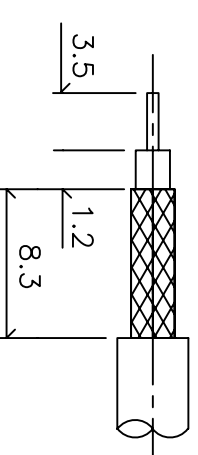
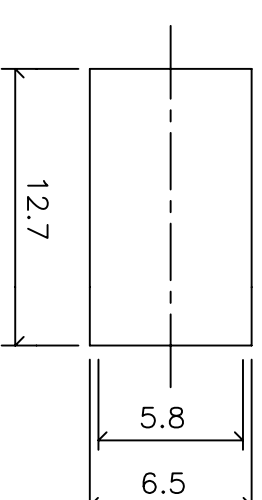
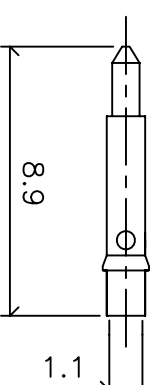
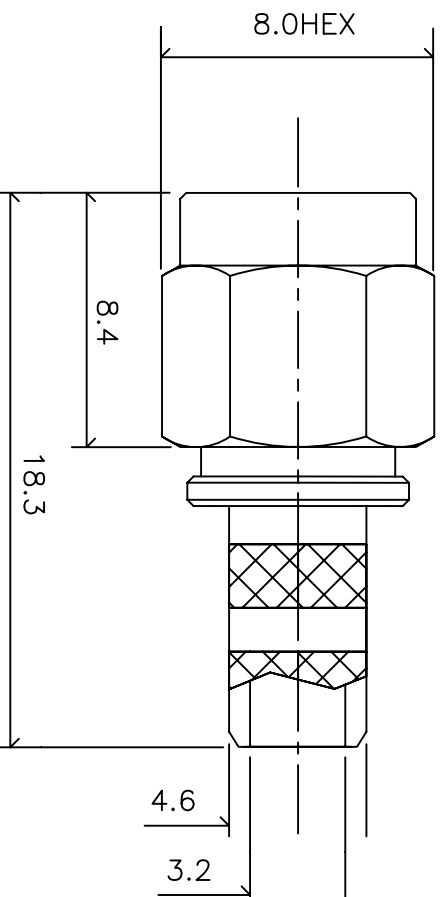


SMA405-142 T124076000TU

品名: SMA ストレート プラグ RG142 (φ5.0mm)ニ重偏祖 ケーブル用

SMA405-142



**Mechanical**

- ① Body: Brass Gold Finish 5 μ Inch
  - ② Center contact: Brass, Gold Finish 30 μ Inch
  - ③ Insulator: Teflon
  - ④ Fellule: Brass Gold finish 5 μ Inch
- Brass Material: Cd < 75ppm, Pb < 40,000ppm  
 RoHs Regulation: Comply  
 Dulability: 500cycles

**Electrical**

Impedance: 50 Ω  
 Frequency: DC-12.4GHz  
 V.S.W.R: 1.19Max at 2.0GHz  
 Inslation Resiatance: 5000MΩ Minimum  
 Contact Resistance:  
 Center Coantact:: 4m Ω  
 Outer Contact: 3m Ω  
 Insulator Withstanding Voltage: 750VRMS

△	-	-	
△	-	-	
△	-	-	
△	-	-	
△	-	-	

未記入公差	単位	TAKITEK
長さ公差: ± 0.08	mm	タキテック株式会社
直径公差: ± 0.03		SMA straight plug for
		RG142 (φ5.0mm dual)
	製図	部品名
	設計	T124 076 000
	検査	