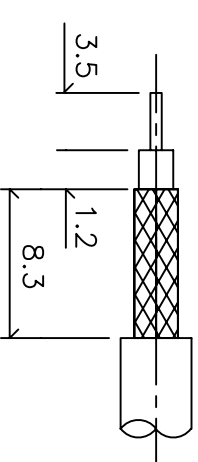
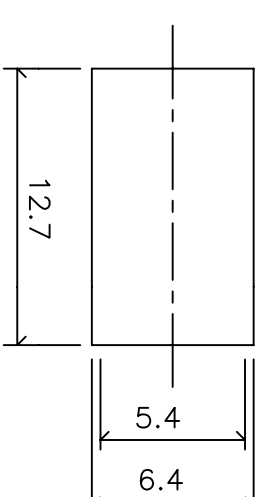
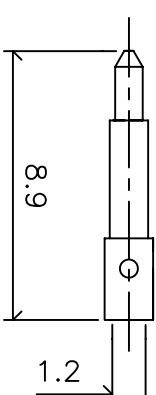
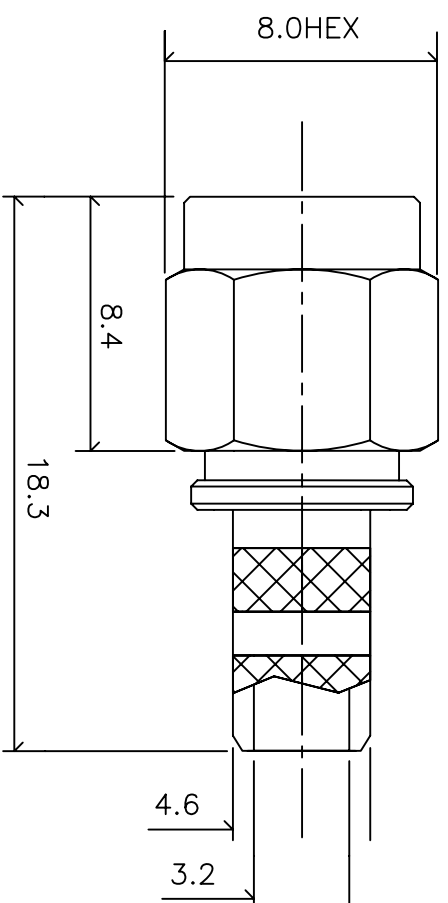


SMA405-200 T124078000TU

品名: SMA ストレート プラグ LMR200 (φ6.0mm) ケーブル用

SMA405-M200



Electrical
 Impedance: 50 Ω
 Frequency: DC-12.4GHz
 V.S.W.R: 1.19Max at 2.0GHz
 Insulation Resistance: 5000MΩ Minimum
 Contact Resistance:
 Center Coantact:: 4mΩ
 Outer Contact: 3mΩ
 Insulator Withstanding Voltage: 750VRMS

Mechanical
 ① Body: Brass Gold Finish 5 μ Inch
 ② Center contact: Brass, Gold Finish 30 μ Inch
 ③ Insulator: Teflon
 ④ Fellule: Brass Gold finish 5 μ Inch
 Brass Material: Cd < 75ppm, Pb < 40,000ppm
 RoHs Regulation: Comply
 Dulability: 500cycles

△	-	-	
△	-	-	
△	-	-	
△	-	-	
△	-	-	

未記入公差	公差	尺度	単位	製品名
長さ公差	± 0.08		mm	TAKITEK タキテック株式会社
直径公差	± 0.03		mm	
				SMA straight plug for
				LMR200 (φ6.0mm)
				部品名
				T124 078 000