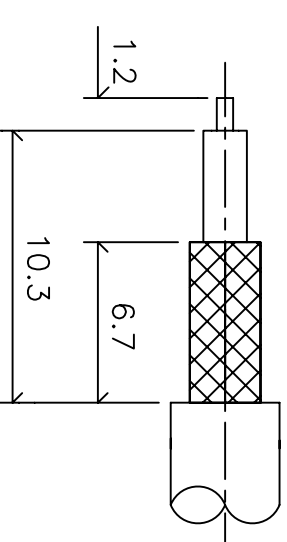
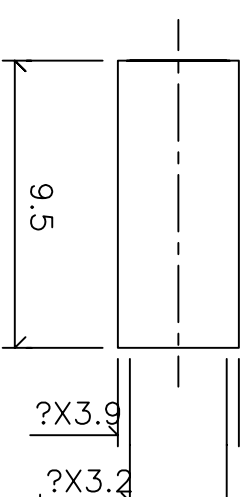
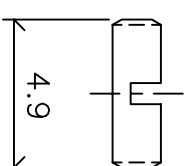
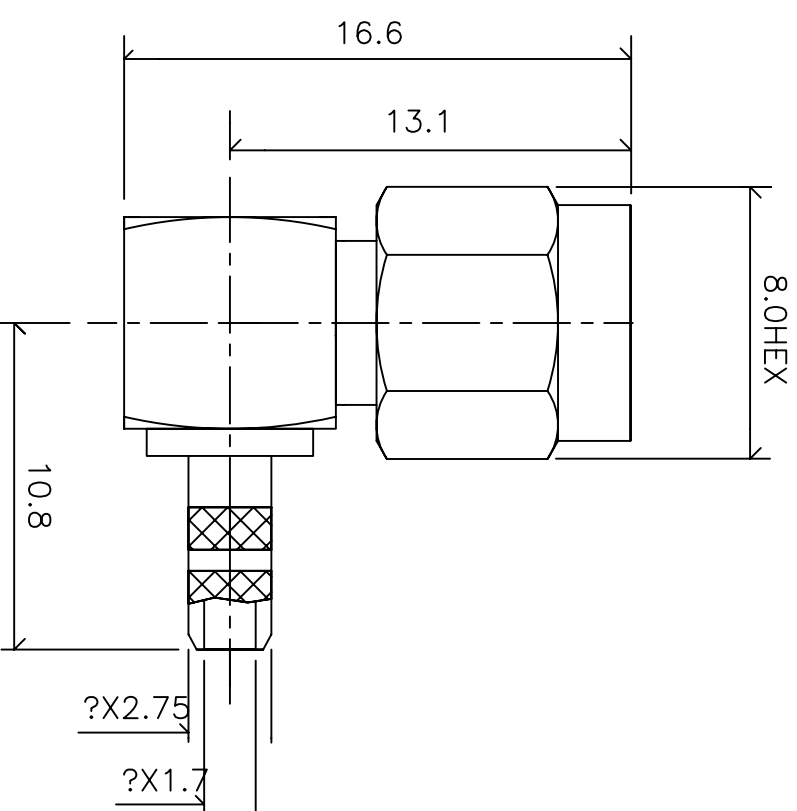


SMA455-174 T124172000TU

品名: SMA ライトアングル プラダ RG174 ケーブル (φ2.6mm)用



**Electrical**

Impedance: 50 Ω  
 Frequency: DC-12.4GHz  
 V.S.W.R: 1.19Max at 2.0GHz  
 Insulation Resistance: 5000MΩ Minimum  
 Contact Resistance:  
 Center Coantact:: 4m Ω  
 Outer Contact: 3m Ω  
 Insulator Withstanding Voltage: 750VRMS

**Mechanical**

- ① Body: Brass Gold Finish 5 μ Inch
  - ② Center contact: Brass Gold Finish 30 μ Inch
  - ③ Insulator: Teflon
  - ④ Fellule: Brass Gold finish 5 μ Inch
- Brass Material: Cd < 75ppm, Pb < 40,000ppm  
 RoHs Regulation: Comply  
 Dulability: 500cycles

△	- -		
△	- -		
△	- -		
△	- -		
△	- -		

未記入公差		尺度	単位	TAKITEK	
長度公差: ±	0.08		mm	タキテック株式会社	
直径公差: ±	0.03				
				製品名	SMA RightAngle Pulg for
					RG174 (φ2.6mm dual)
				部品名	T124 172 000
				製図	
				設計	
				照査	