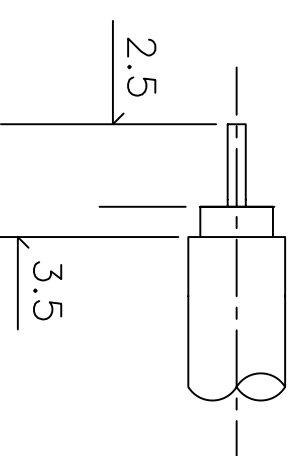
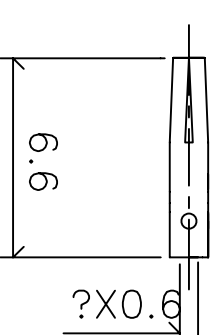
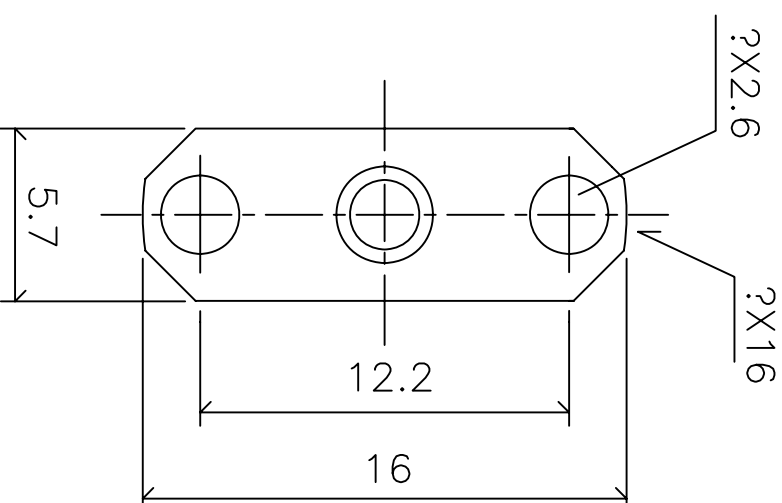
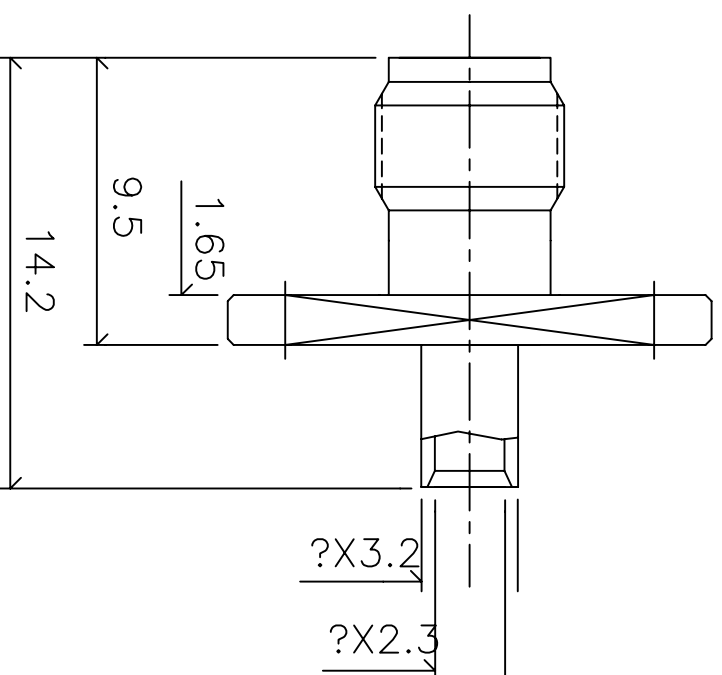


SMA614-085 T124252000TU

品名: SMA フランジマウント プラグ 2穴 全長14.2mm, 0.085”セミリジッド セミフレキケーブル用

SMA614-085



**Mechanical**

- ① Body: Brass Gold Finish 5  $\mu$  Inch
  - ② Center contact: Be Cupper, Gold Finish 30  $\mu$  Inch
  - ③ Insulator: Teflon
  - ④ Fellule: Brass Gold finish 5  $\mu$  Inch
- Brass Material: Cd < 75ppm, Pb < 40,000ppm  
 RoHs Regulation: Comply  
 Dulability: 500cycles

**Electrical**

Impedance: 50  $\Omega$   
 Frequency: DC-12.4GHz  
 V.S.W.R: 1.19Max at 2.0GHz  
 Inslation Resiatance: 5000M $\Omega$  Minimum  
 Contact Resistance:  
 Center Coantact:: 4m $\Omega$   
 Outer Contact: 3m $\Omega$   
 Insulator Withstanding Voltage: 750VRMS

△	-	-		
△	-	-		
△	-	-		
△	-	-		
△	-	-		

未記入公差		尺度	単位	TAKITEK	
長さ公差: ±	0.08		mm	タキテック株式会社	
直径公差: ±	0.03				
				製品名	SMA 2Hole Frange Mount
				部品名	Jack for 085 semi flex
				部品名	T124 252 000
				製図	
				設計	
				照査	