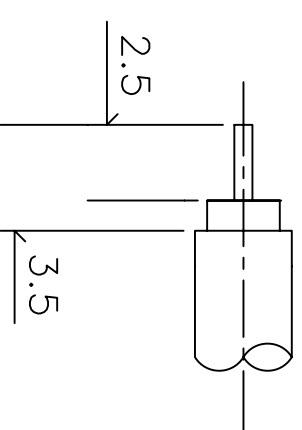
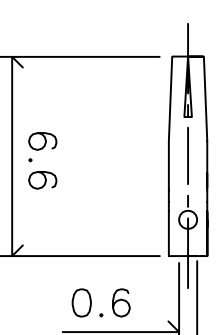
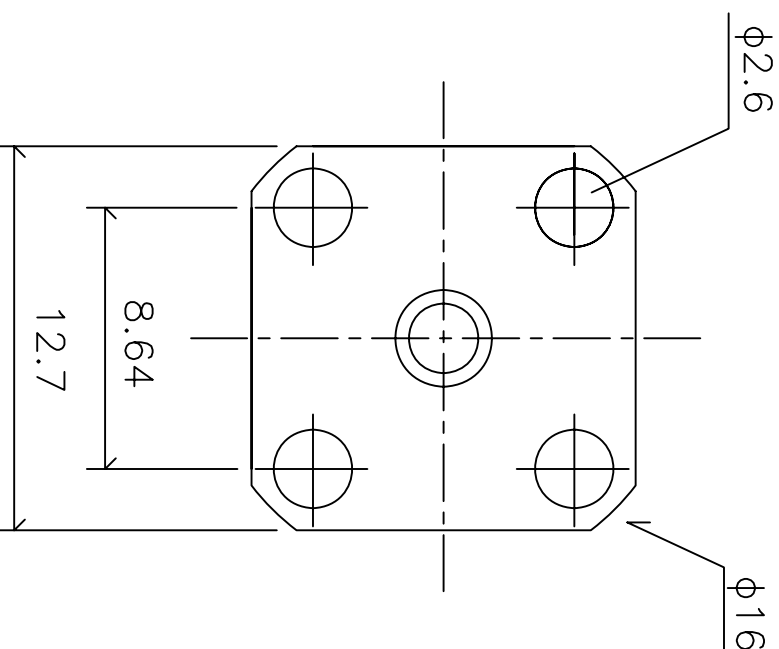
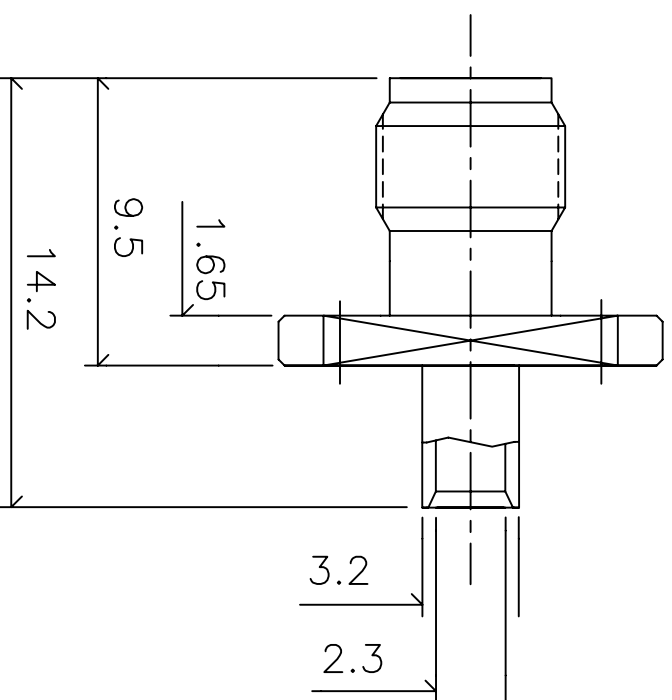


SMA604-085 T124256000TU

品名: SMA フランジマウント 4穴 プラゲ
0.085" セミリジット セミフレキ ケーブル

SMA604-085



Mechanical

- ① Body: Brass Gold Finish 5 μ Inch
 - ② Center contact: Be Cupper, Gold Finish 30 μ Inch
 - ③ Insulator: Teflon
 - ④ Fellule: Brass Gold finish 5 μ Inch
- Brass Material: Cd < 75ppm, Pb < 40,000ppm
RoHs Regulation: Comply
Dulability: 500cycles

Electrical

Impedance: 50 Ω
 Frequency: DC-12.4GHz
 V.S.W.R: 1.19Max at 2.0GHz
 Inslation Resiatance: 5000M Ω Minimum
 Contact Resistance:
 Center Coantact:: 4m Ω
 Outer Contact: 3m Ω
 Insulator Withstanding Voltage: 750VRMS

△	-	-		
△	-	-		
△	-	-		
△	-	-		
△	-	-		

未記入公差		TAKITEK	
長さ公差: ± 0.08	尺度	単位	タキテック株式会社
直径公差: ± 0.03		mm	

製品名	SMA 4Hole Frange Mount	部品名	T124 256 000
	Jack 085 Semi Flex		
製図		設計	
照査			