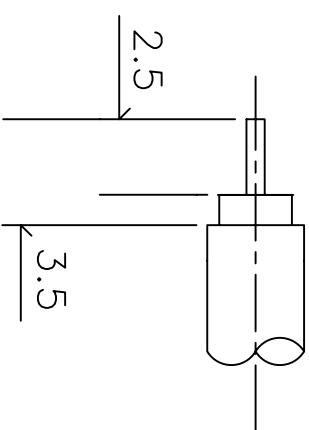
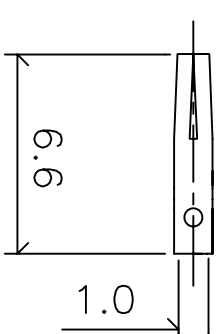
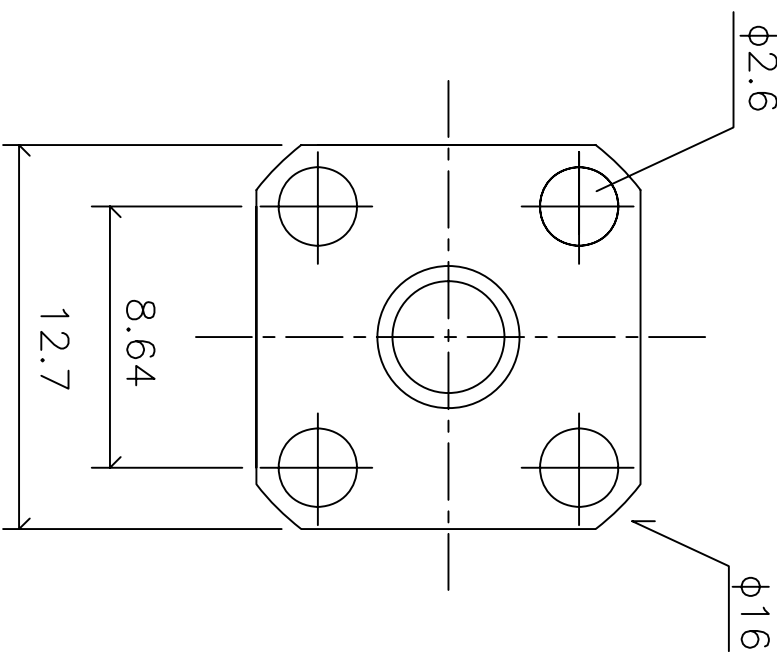
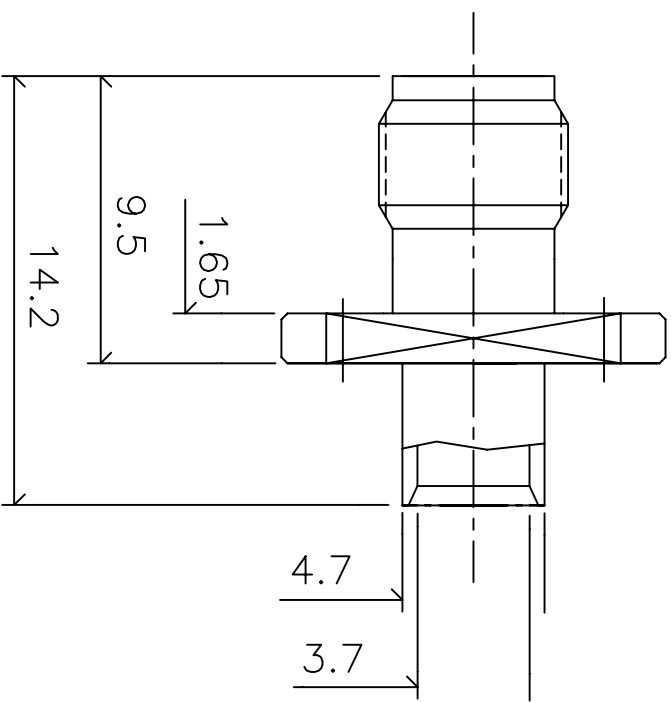


SMA604-141 T124272000TU

品名: SMA フランジマウント 4穴 プラゲ
0.141" セミリジット セミフレキ ケーブル

SMA604-141



Mechanical

- ① Body: Brass Gold Finish 5 μ Inch
 - ② Center contact: Be Cupper, Gold Finish 30 μ Inch
 - ③ Insulator: Teflon
 - ④ Fellule: Brass Gold finish 5 μ Inch
- Brass Material: Cd < 75ppm, Pb < 40,000ppm
RoHs Regulation: Comply
Dulability: 500cycles

Electrical

Impedance: 50 Ω
 Frequency: DC-12.4GHz
 V.S.W.R: 1.19Max at 2.0GHz
 Inslation Resiatance: 5000M Ω Minimum
 Contact Resistance:
 Center Coantact:: 4m Ω
 Outer Contact: 3m Ω
 Insulator Withstanding Voltage: 750VRMS

△	-	-	
△	-	-	
△	-	-	
△	-	-	

未記入公差		単位	TAKITEK
長度公差: ± 0.08	尺度	mm	タキテック株式会社
直径公差: ± 0.03	製造	設計	
			製品名
			SMA 4Hole Frange Mount
			部品名
			Jack 141 Semi Flex
			T124 272 000