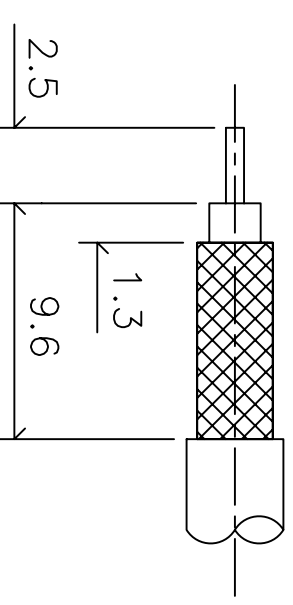
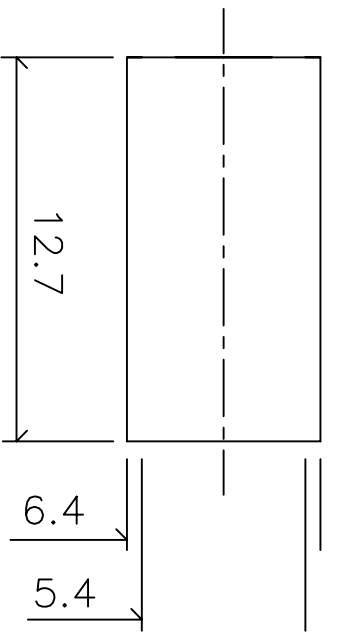
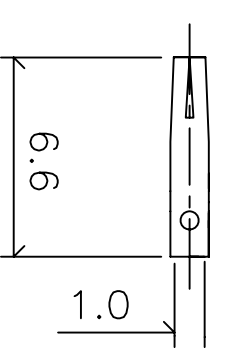
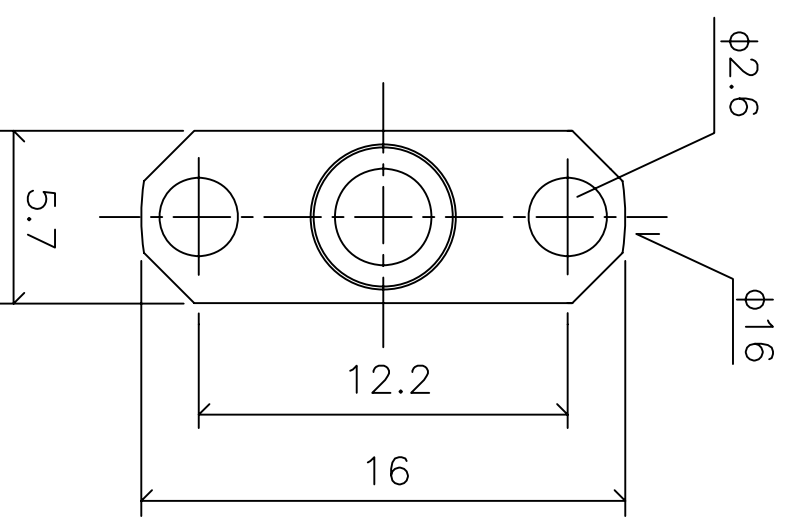
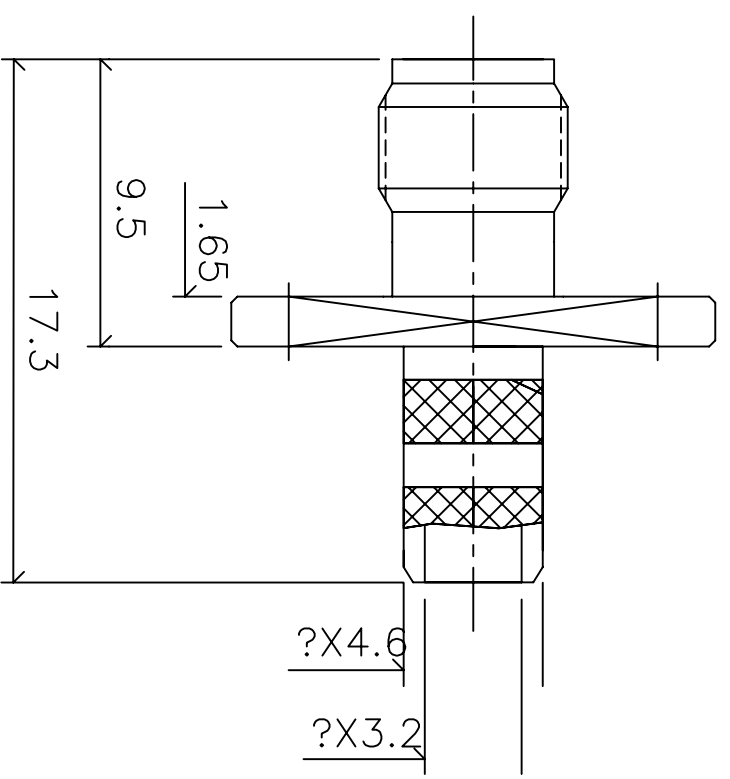


SMA615-58 T124276000TU

品名: SMA フランジマウント プラダ 2穴 RG58 (φ5.0mm) ケーブル用



**Electrical**

Impedance: 50 Ω  
 Frequency: DC-12.4GHz  
 V.S.W.R: 1.19Max at 2.0GHz  
 Insulation Resistance: 5000MΩ Minimum  
 Contact Resistance:  
 Center Contact: 4mΩ  
 Outer Contact: 3mΩ  
 Insulator Withstanding Voltage: 750VRMS

**Mechanical**

- ① Body: Brass Gold Finish 5 μ Inch
  - ② Center contact: BeCu, Gold Finish 30 μ Inch
  - ③ Insulator: Teflon
  - ④ Fellule: Brass Gold finish 5 μ Inch
- Brass Material: Cd < 75ppm, Pb < 40,000ppm  
 RoHs Regulation: Comply  
 Dulability: 500cycles

△	-	-	
△	-	-	
△	-	-	
△	-	-	
△	-	-	

未記入公差		単位	TAKITEK
長さ公差: ± 0.08	mm	タキテック株式会社	
直径公差: ± 0.03	mm	SMA 2Hole Frange Mount	
		Jack for RG58 (φ5.0mm)	
		部品名	T124 276 000
		製図	設計
		照査	