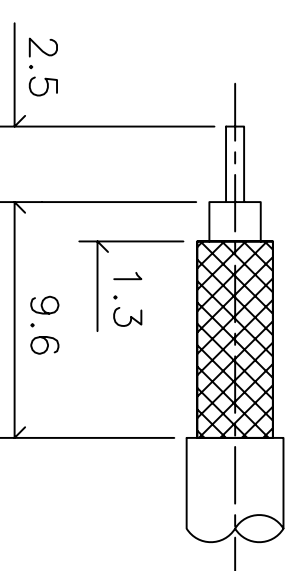
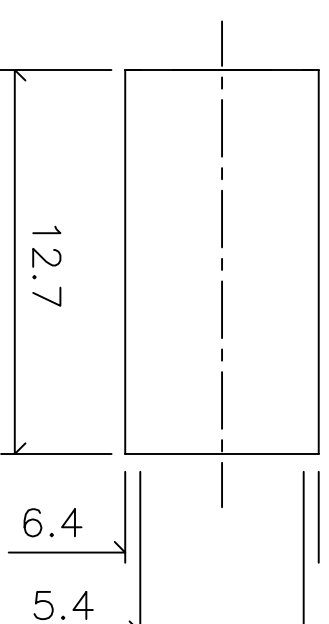
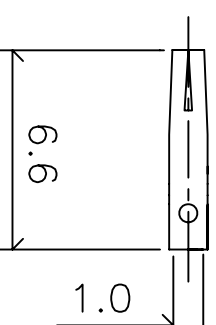
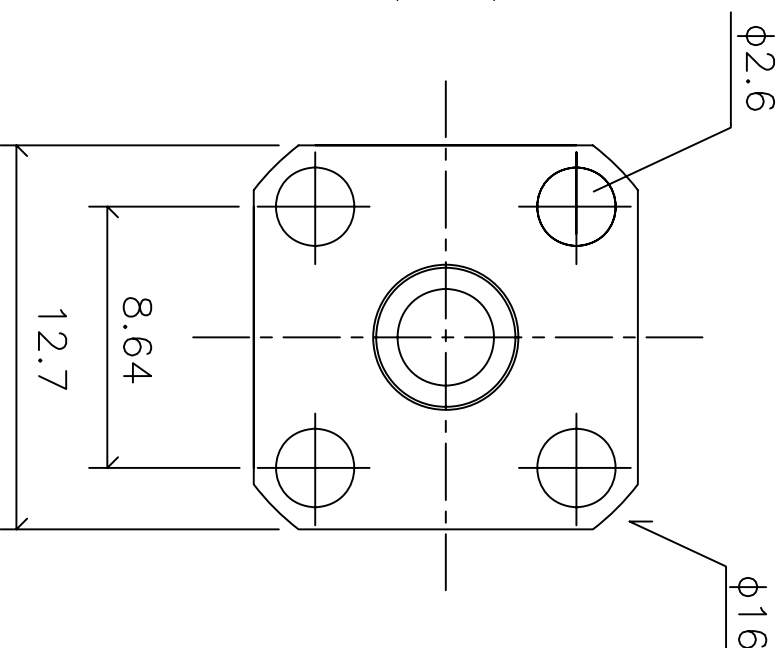
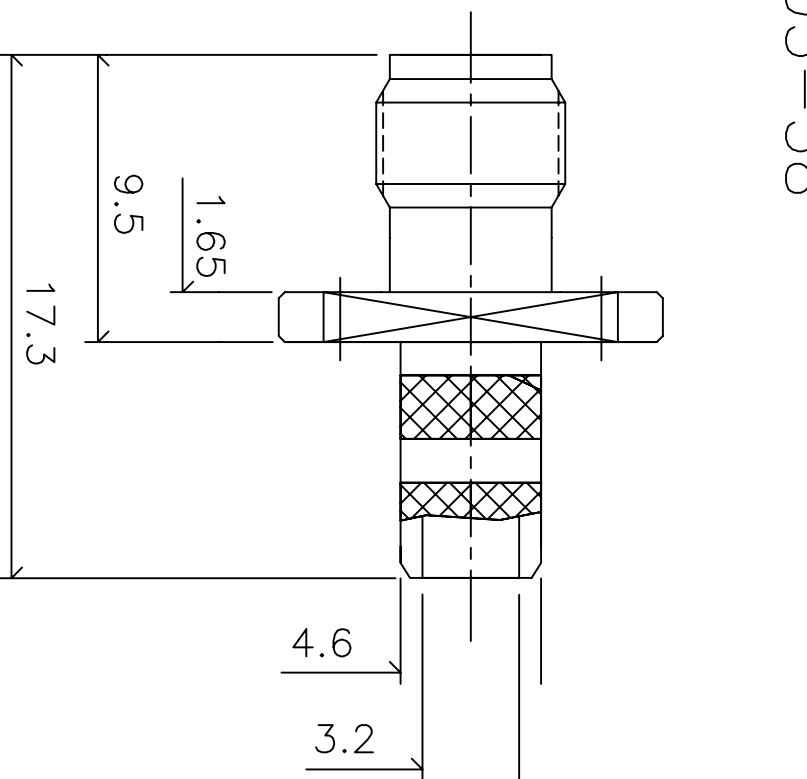


SMA605-58 T124277000TU

品名: SMA フランジマウント プラグ 4穴 RG58 (φ5.0mm) ケーブル用

SMA605-58



**Mechanical**

- ① Body: Brass Gold Finish 5 μ Inch
  - ② Center contact: Be Cupper, Gold Finish 30 μ Inch
  - ③ Insulator: Teflon
  - ④ Fellule: Brass Gold finish 5 μ Inch
- Brass Material: Cd < 75ppm, Pb < 40,000ppm  
 RoHs Regulation: Comply  
 Dulability: 500cycles

**Electrical**

Impedance: 50 Ω  
 Frequency: DC-12.4GHz  
 V.S.W.R: 1.19Max at 2.0GHz  
 Inslation Resiatance: 5000MΩ Minimum  
 Contact Resistance:  
 Center Coantact:: 4m Ω  
 Outer Contact: 3m Ω  
 Insulator Withstanding Voltage: 750VRMS

△	-	-		
△	-	-		
△	-	-		
△	-	-		
△	-	-		

未記入公差		単位	TAKITEK
長さ公差: ± 0.08	mm	タキテック株式会社	
直径公差: ± 0.03			

製品名	SMA 4Hole Frange Mount		
部品名	Jack for RG58 (φ5.0mm)		
部品名	T124 277 000		
製図	設計	照査	