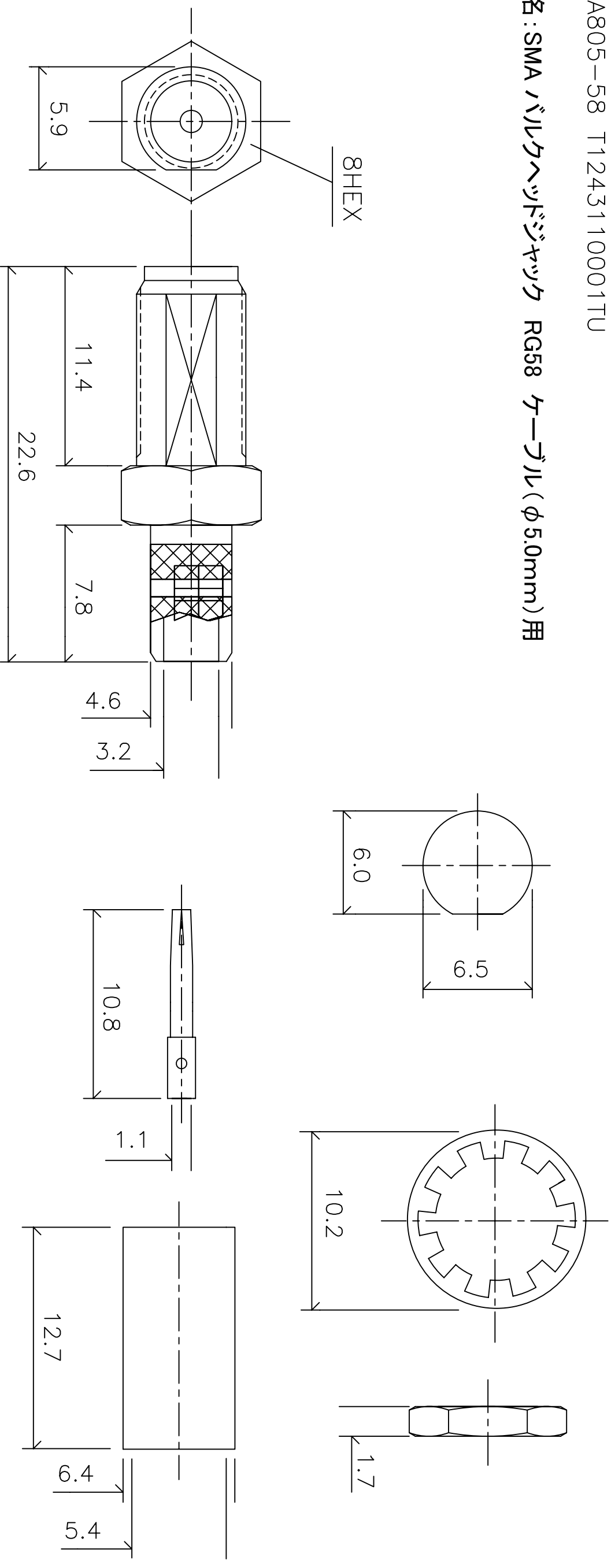


SMA805-58 T1243110001TU

品名: SMA バルクヘッドジャック RG58 ケーブル (φ5.0mm) 用

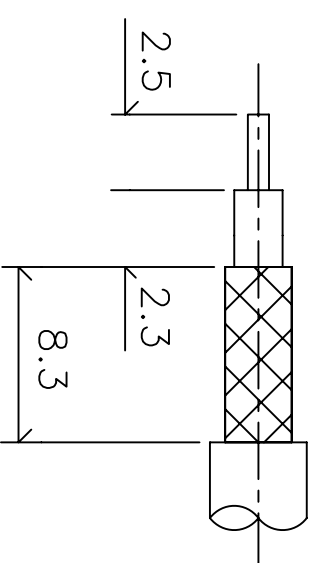


**Electrical**

Impedance: 50 Ω  
 Frequency: DC-12.4GHz  
 V.S.W.R: 1.19Max at 2.0GHz  
 Insulation Resistance: 5000MΩ Minimum  
 Contact Resistance:  
 Center Contact: 4m Ω  
 Outer Contact: 3m Ω  
 Insulator Withstanding Voltage: 750VRMS

**Mechanical**

- ① Body: Brass Gold Finish 5 μ Inch
  - ② Center contact: BeCu, Finish 30 μ Inch
  - ③ Insulator: Teflon
  - ④ Fellule: Brass Gold finish 5 μ Inch
- Brass Material: Cd < 75ppm, Pb < 40,000ppm  
 RoHs Regulation: Comply  
 Dulability: 500cycles



未記入公差		尺度	単位	TAKITEK	
長さ公差: ±	0.08		mm	タキテック株式会社	
直径公差: ±	0.03				
製品名	SMA bulkhead Jack for				
部品名	RG58 (φ5.0mm)				
部番	T124 311 000				

△	-	-		
△	-	-		
△	-	-		
△	-	-		

製図	設計	照査		
----	----	----	--	--