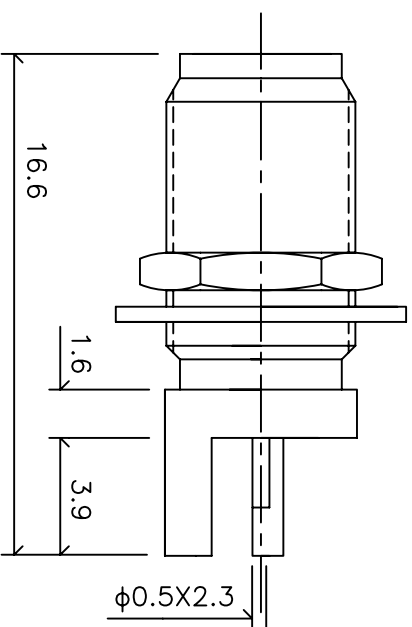


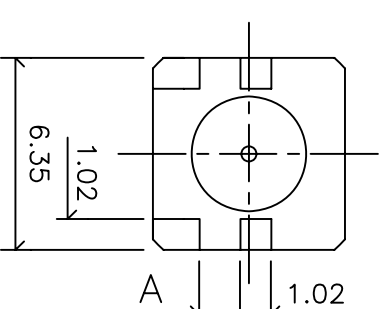
SMA761/16.6-1.0 T124429370TU

品名: SMA PCB エンドランチ ジャック L=16.6mm 基盤厚1.0mm

SMA761/1



A=1.0



Electrical

Impedance: 50 Ω
 Frequency: DC-12.4GHz
 V.S.W.R: 1.19Max at 2.0GHz
 Insulation Resistance: 5000MΩ Minimum
 Contact Resistance:
 Center Contact: 4m Ω
 Outer Contact: 3m Ω
 Insulator Withstanding Voltage: 750VRMS

Mechanical

- ① Body: Brass Gold Finish 5 μ Inch
 - ② Center contact: Be Cupper, Gold Finish 30 μ Inch
 - ③ Insulater: Teflon
 - ④ Fellule: Brass Gold finish 5 μ Inch
- Brass Material: Cd < 75ppm, Pb < 40,000ppm
 RoHs Regulation: Comply
 Dulability: 500cycles

△	-	-		
△	-	-		
△	-	-		
△	-	-		
△	-	-		

未記入公差	公差	尺度	単位	製品名
長さ公差	± 0.08		mm	TAKITEK タキテック株式会社
直径公差	± 0.03		mm	
				SMA PCB End Lunch Jnack
				16.6/1.0
				部品名 T124 429 370