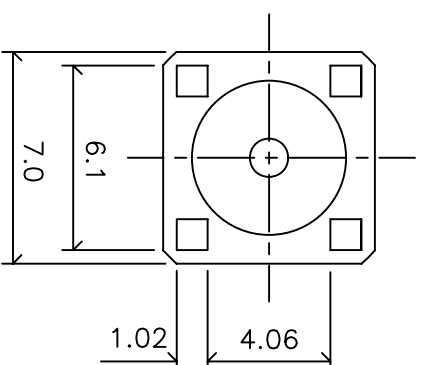
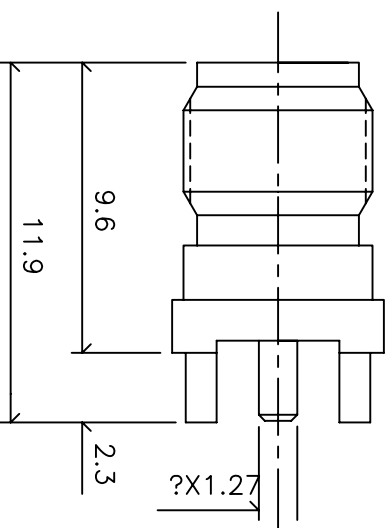


SMA711-11.9 T124430000TU

品名: SMA PCB ジャック L=13.5mm

SMA701-11.9



**Electrical**

Impedance: 50 Ω  
 Frequency: DC-12.4GHz  
 V.S.W.R: 1.19Max at 2.0GHz  
 Insulation Resistance: 5000MΩ Minimum  
 Contact Resistance:  
 Center Coantact:: 4m Ω  
 Outer Contact: 3m Ω  
 Insulator Withstanding Voltage: 750VRMS

**Mechanical**

- ① Body: Brass Gold Finish 5 μ Inch
  - ② Center contact: Be Cupper, Gold Finish 30 μ Inch
  - ③ Insulater: Teflon
  - ④ Fellule: Brass Gold finish 5 μ Inch
- Brass Material: Cd < 75ppm, Pb < 40,000ppm  
 RoHs Regulation: Comply  
 Dulability: 500cycles

△	- -		
△	- -		
△	- -		
△	- -		
△	- -		

未記入公差		単位	TAKITEK
長さ公差: ± 0.08	尺度	mm	タキテック株式会社
直径公差: ± 0.03	製造		
	設計		製品名
	照査		SMA PCB Jack 11.9
			部品名
			T124 430 000