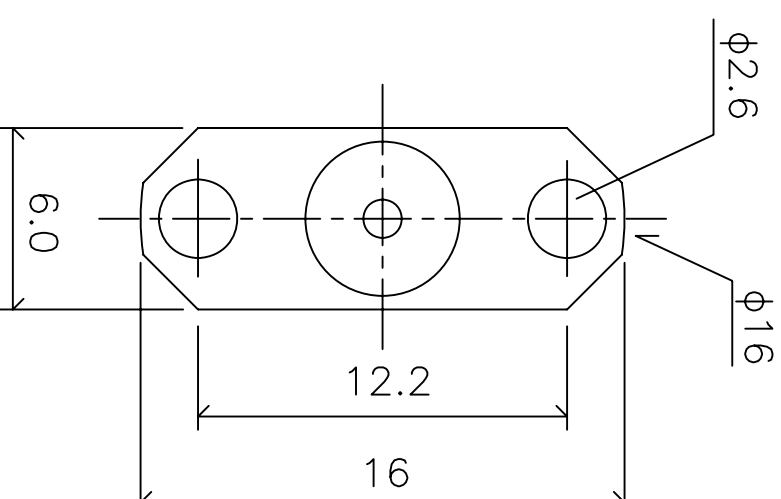
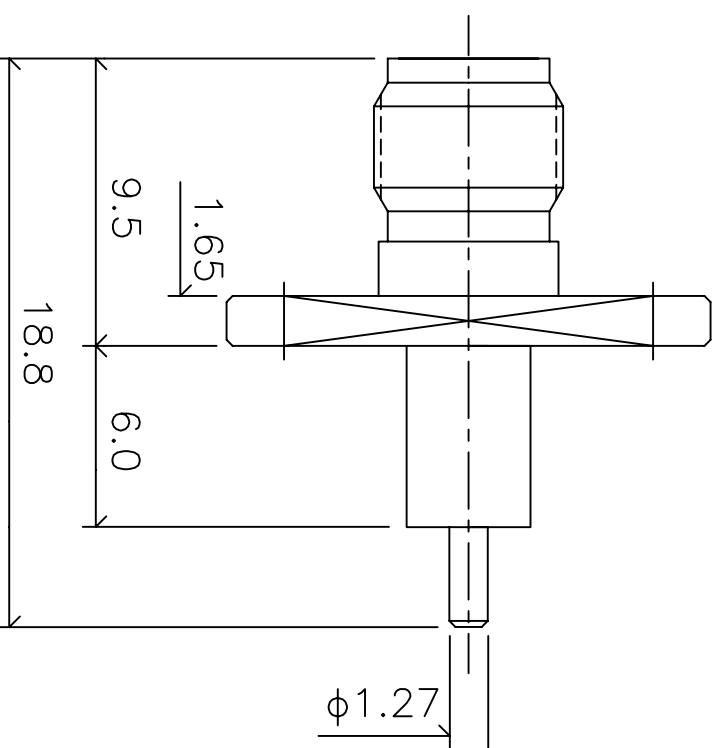


SMA611-18.8/6.0 T124464186TU

品名: SMA フランジマウント 2穴 全長: 18.8mm, 誘電体長: 6.0mm、端子:  $\phi 1.27$ mm

SMA611-18.8/6.0



**Electrical**

Impedance: 50  $\Omega$   
 Frequency: DC-12.4GHz  
 V.S.W.R: 1.19Max at 2.0GHz  
 Insulation Resistance: 5000M $\Omega$  Minimum  
 Contact Resistance:  
 Center Contact: 4m $\Omega$   
 Outer Contact: 3m $\Omega$   
 Insulator Withstanding Voltage: 750VRMS

**Mechanical**

- ① Body: Brass Gold Finish 5  $\mu$  Inch
  - ② Center contact: Be Cupper, Gold Finish 30  $\mu$  Inch
  - ③ Insulater: Teflon
  - ④ Fellule: Brass Gold finish 5  $\mu$  Inch
- Brass Material: Cd < 75ppm, Pb < 40,000ppm  
 RoHs Regulation: Comply  
 Dulability: 500cycles

△	-	-	
△	-	-	
△	-	-	
△	-	-	
△	-	-	

未記入公差	尺度	単位	TAKITEK
長さ公差: ± 0.08		mm	タキテック株式会社
直径公差: ± 0.03		mm	
			製品名
			SMA 2Hole Frange Mount
			部品名
			Jack
			部品名
			T124 464 186