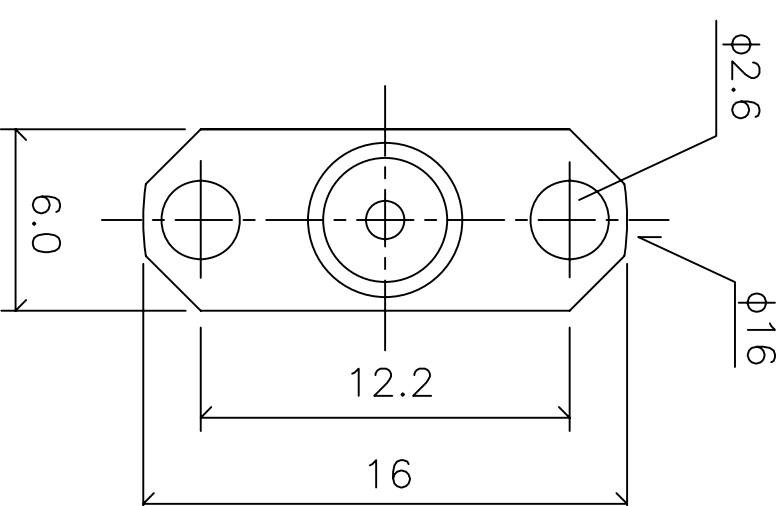
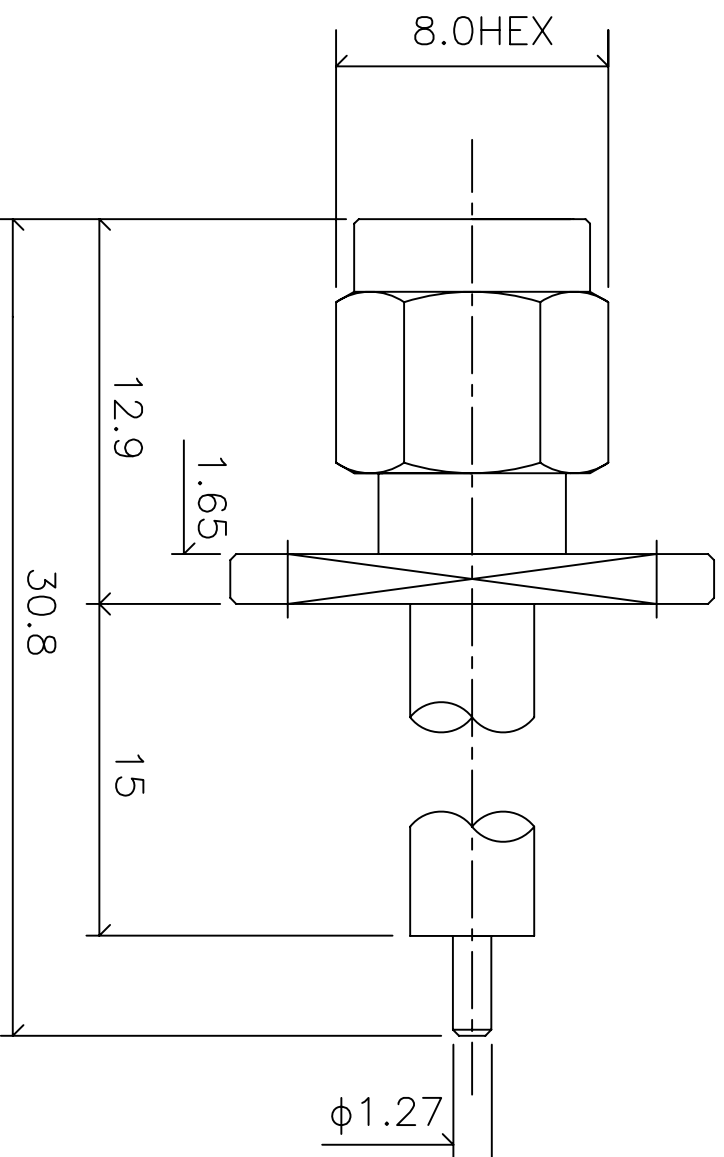


SMA111-30.8 T124474300TU
 品名: SMA フランジマウント プラグ 2穴 全長: 30.8mm、誘電体長: 15mm 端子: $\phi 1.27$ mm

SMA111-30.8



Electrical

Impedance: 50Ω
 Frequency: DC-12.4GHz
 V.S.W.R: 1.19Max at 2.0GHz
 Insulation Resistance: $5000M \Omega$ Minimum
 Contact Resistance:
 Center Coantact: $4m \Omega$
 Outer Contact: $3m \Omega$
 Insulator Withstanding Voltage: 750VRMS

Mechanical

- ① Body: Brass Gold Finish 5μ Inch
 - ② Center contact: Brass, Gold Finish 30μ Inch
 - ③ Insulator: Teflon
 - ④ Fellule: Brass Gold finish 5μ Inch
- Brass Material: $Cd < 75ppm, Pb < 40,000ppm$
 RoHs Regulation: Comply
 Dulability: 500cycles

△	-	-	
△	-	-	
△	-	-	
△	-	-	
△	-	-	

未記入公差	尺度	単位	TAKITEK
長さ公差: ± 0.08		mm	タキテック株式会社
直径公差: ± 0.03		mm	
			製品名
			SMA 2Hole Frange Mount
			Plug
			部品名
			T124 474 300