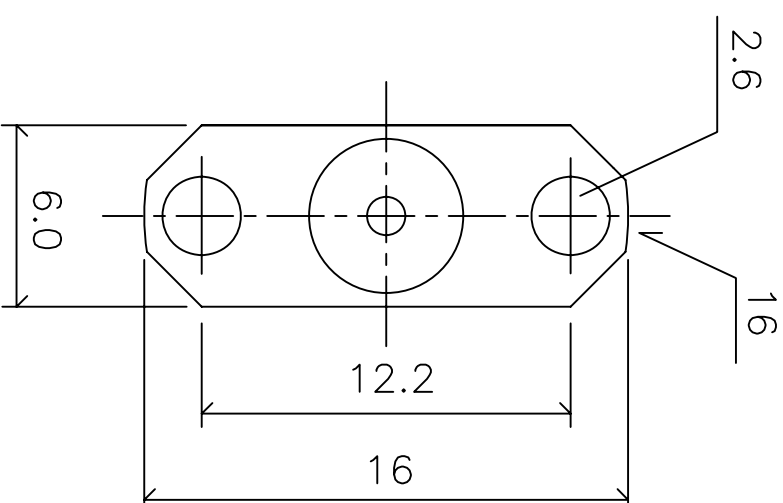
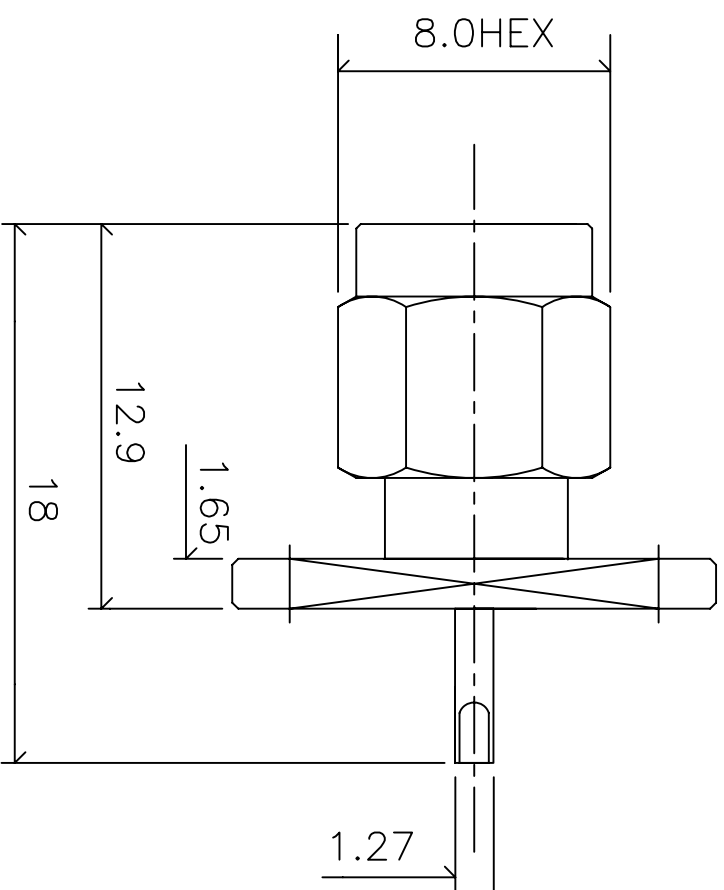


SMA113-18 T124475000TU  
 品名: SMA フランジマウント プラグ 2穴 全長: 18.0mm、端子: ソルダークリップ

SMA113-18



**Electrical**

Impedance: 50 Ω  
 Frequency: DC-12.4GHz  
 V.S.W.R: 1.19Max at 2.0GHz  
 Insulation Resistance: 5000MΩ Minimum  
 Contact Resistance:  
 Center Contact: 4mΩ  
 Outer Contact: 3mΩ  
 Insulator Withstanding Voltage: 750VRMS

**Mechanical**

- ① Body: Brass Gold Finish 5 μ Inch
  - ② Center contact: Brass, Gold Finish 30 μ Inch
  - ③ Insulator: Teflon
  - ④ Ferrule: Brass Gold finish 5 μ Inch
- Brass Material: Cd < 75ppm, Pb < 40,000ppm  
 RoHS Regulation: Comply  
 Durability: 500cycles

△	-	-		
△	-	-		
△	-	-		
△	-	-		
△	-	-		

未記入公差	尺度	単位	TAKITEK
長さ公差: ± 0.08		mm	タキテック株式会社
直径公差: ± 0.03		mm	
			製品名
			SMA 2Hole Frange Mount
			Plug
			部品名
			T124 475 000