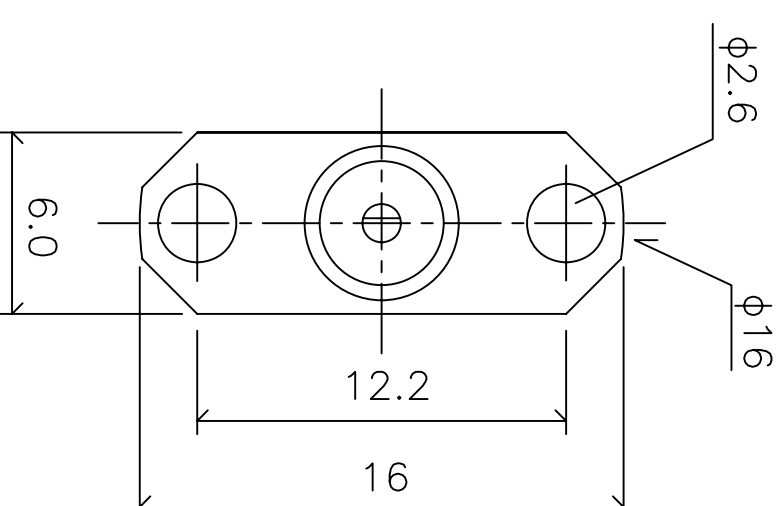
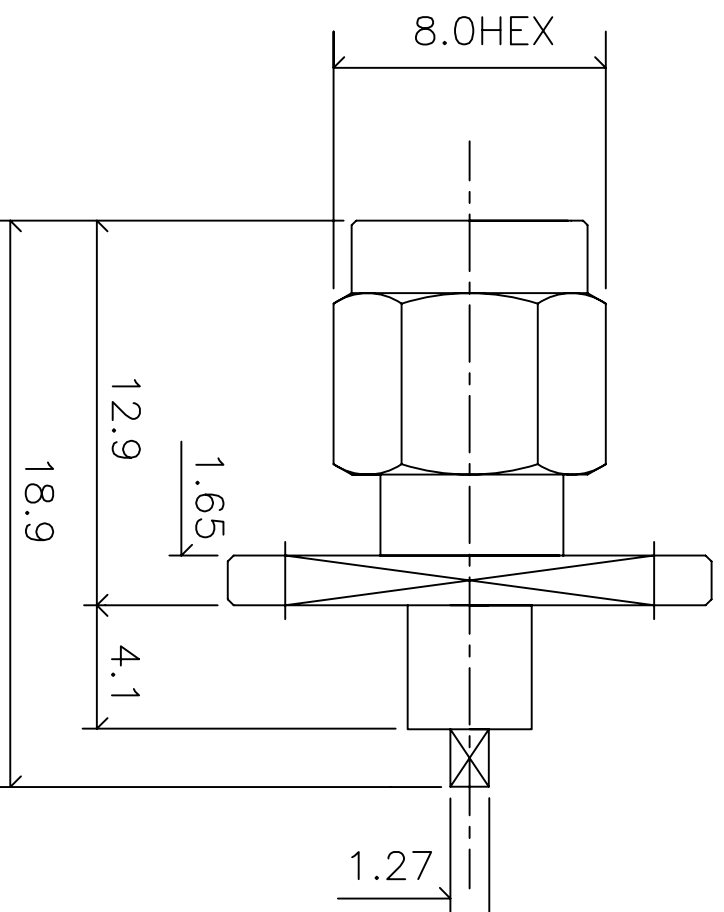


SMA116-18.9 T124476180TU
 品名: SMA フランジマウント プラグ 2穴 全長: 18.9mm、誘電体長: 4.1mm, 端子: 1.27mm フラット

SMA116-18.9



Electrical

Impedance: 50 Ω
 Frequency: DC-12.4GHz
 V.S.W.R: 1.19Max at 2.0GHz
 Insulation Resistance: 5000MΩ Minimum
 Contact Resistance:
 Center Contact: 4m Ω
 Outer Contact: 3m Ω
 Insulator Withstanding Voltage: 750VRMS

Mechanical

- ① Body: Brass Gold Finish 5 μ Inch
 - ② Center contact: Brass, Gold Finish 30 μ Inch
 - ③ Insulator: Teflon
 - ④ Ferrule: Brass Gold finish 5 μ Inch
- Brass Material: Cd < 75ppm, Pb < 40,000ppm
 RoHS Regulation: Comply
 Durability: 500cycles

△	- -		
△	- -		
△	- -		
△	- -		
△	- -		

未記入公差	尺度	単位	TAKITEK
長さ公差: ± 0.08		mm	タキテック株式会社
直径公差: ± 0.03		mm	
			製品名
			SMA 2Hole Frange Mount
			Plug
			部品名
			T124 476 180