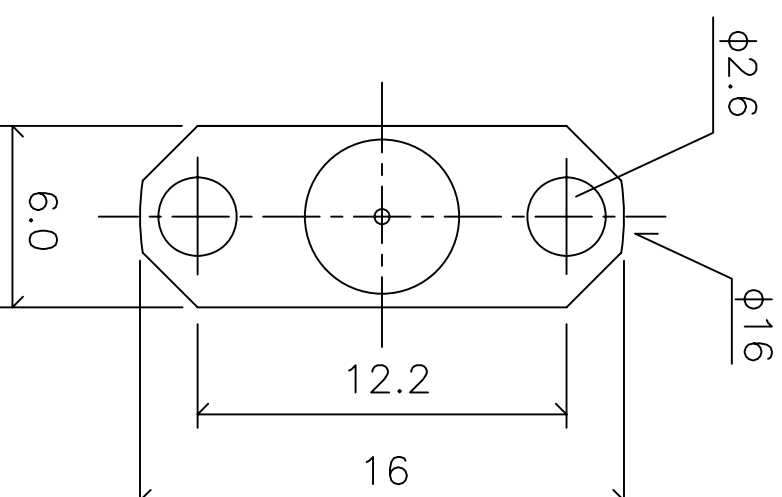
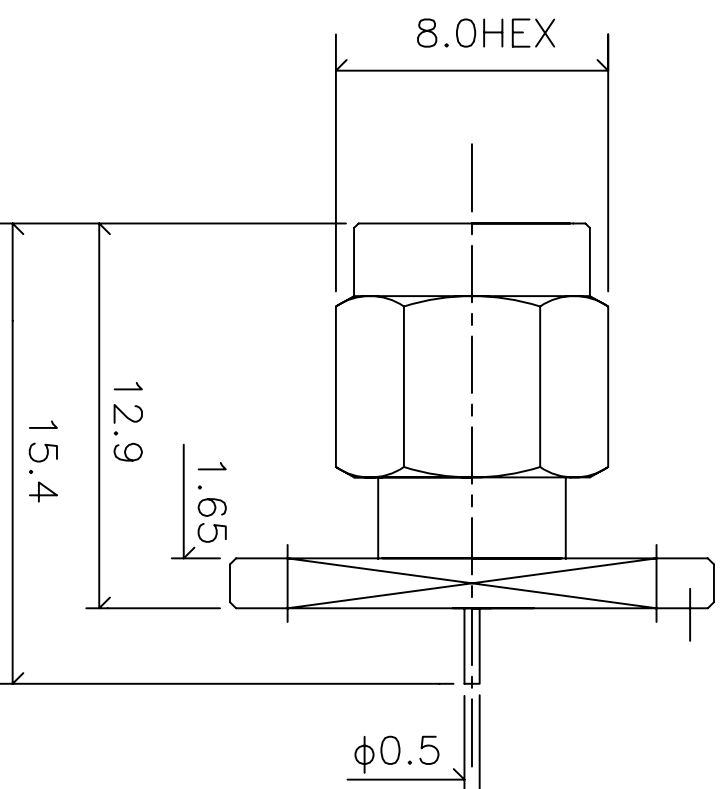


SMA118-15.4 T124499000TU  
 品名: SMA フランジマウント プラグ 2穴 全長: 15.4mm、端子:  $\phi 0.5\text{mm}$

SMA118-15.4



**Electrical**

Impedance:  $50\ \Omega$   
 Frequency: DC-12.4GHz  
 V.S.W.R: 1.19Max at 2.0GHz  
 Insulation Resistance:  $50000\ \Omega$  Minimum  
 Contact Resistance:  
 Center Coantact:  $4\ \text{m}\ \Omega$   
 Outer Contact:  $3\ \text{m}\ \Omega$   
 Insulator Withstanding Voltage: 750VRMS

**Mechanical**

- ① Body: Brass Gold Finish  $5\ \mu$  Inch
  - ② Center contact: Brass, Gold Finish  $30\ \mu$  Inch
  - ③ Insulater: Teflon
  - ④ Fellule: Brass Gold finish  $5\ \mu$  Inch
- Brass Material:  $\text{Cd} < 75\text{ppm}$ ,  $\text{Pb} < 40,000\text{ppm}$   
 RoHs Regulation: Comply  
 Dulability: 500cycles

△	-	-		
△	-	-		
△	-	-		
△	-	-		
△	-	-		

未記入公差	尺度	単位	TAKITEK
長さ公差: $\pm 0.08$		mm	タキテック株式会社
直径公差: $\pm 0.03$		mm	
			製品名
			SMA 2Hole Frange Mount
			Plug
			部品名
			T124 499 000