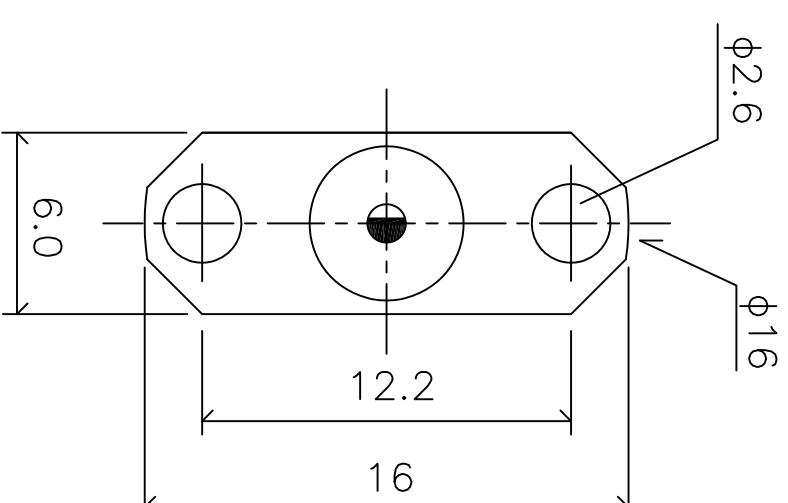
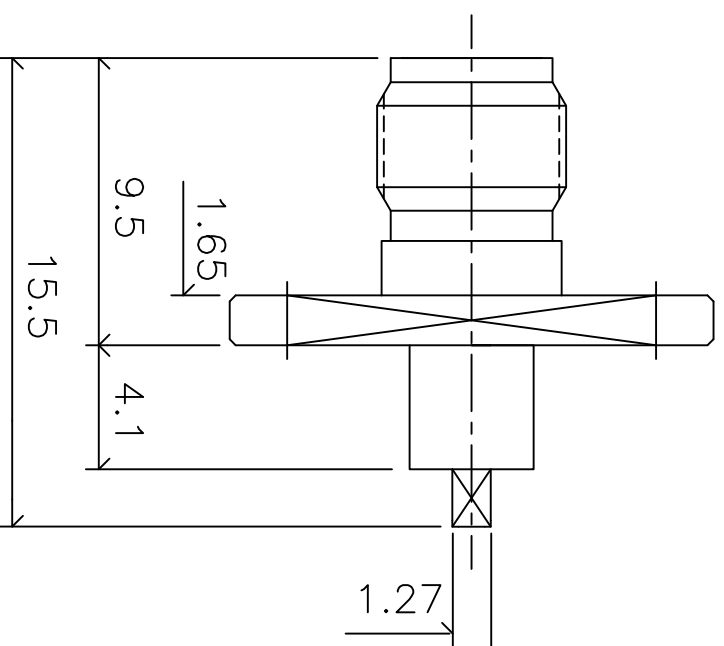


SMA616-15.5 T124606000TU

品名: SMA フランジマウント 2穴 全長: 15.5mm, 誘電体長: 4.1mm. 端子: 1.27幅フラット(半円)

SMA616-15.5



**Electrical**

Impedance: 50 Ω  
 Frequency: DC-12.4GHz  
 V.S.W.R: 1.19Max at 2.0GHz  
 Insulation Resistance: 5000MΩ Minimum  
 Contact Resistance:  
 Center Cocontact: 4mΩ  
 Outer Contact: 3mΩ  
 Insulator Withstanding Voltage: 750VRMS

**Mechanical**

- ① Body: Brass Gold Finish 5 μ Inch
  - ② Center contact: Be Cupper, Gold Finish 30 μ Inch
  - ③ Insulater: Teflon
  - ④ Fellule: Brass Gold finish 5 μ Inch
- Brass Material: Cd < 75ppm, Pb < 40,000ppm  
 RoHs Regulation: Comply  
 Dulability: 500cycles

△	-	-		
△	-	-		
△	-	-		
△	-	-		
△	-	-		

未記入公差	尺度	単位	TAKITEK
長さ公差: ± 0.08		mm	タキテック株式会社
直径公差: ± 0.03			
			製品名
			SMA 2Hole Frange Mount
			部品名
			T124 606 000
	製図	設計	照査