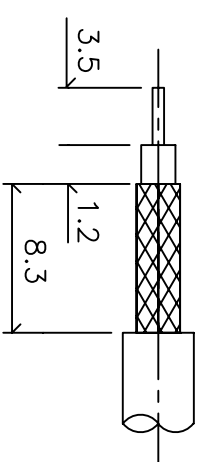
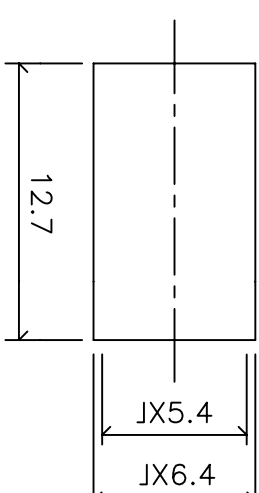
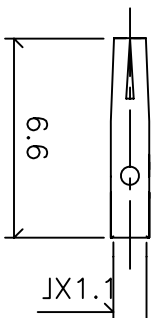
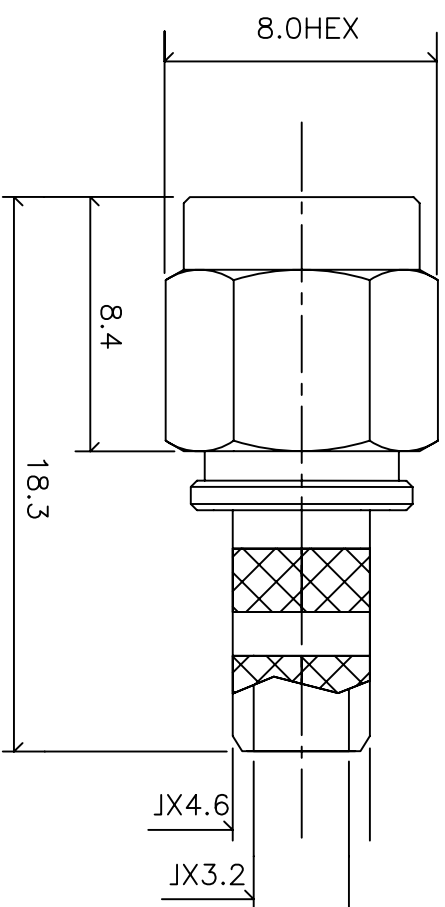
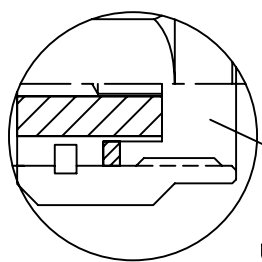


RSMA405-58 T300124075TU

品名: RSMA ストレート プラグ RG58 (φ5.0mm) ケーブル用

RSMA405-58

B.C. 逆極性(プラグのボデーにメスの中心胴体)
リバーシブルリゼーション



Electrical

Impedance: 50 Ω
 Frequency: DC-12.4GHz
 V.S.W.R: 1.19Max at 2.0GHz
 Insulation Resistance: 5000MΩ Minimum
 Contact Resistance:
 Center Coantact:: 4mΩ
 Outer Contact: 3mΩ
 Insulator Withstanding Voltage: 750VRMS

Mechanical

- ① Body: Brass Gold Finish 5 μ Inch
 - ② Center contact: BeCu, Gold Finish 30 μ Inch
 - ③ Insulator: Teflon
 - ④ Fellule: Brass Gold finish 5 μ Inch
- Brass Material: Cd < 75ppm, Pb < 40,000ppm
 RoHs Regulation: Comply
 Dulability: 500cycles

△	-	-	
△	-	-	
△	-	-	
△	-	-	

未記入公差		尺度	単位	TAKITEK	
長さ公差: ±	0.08		mm	タキテック株式会社	
直径公差: ±	0.03				
				製品名	RSMA straight plug for
				部品名	RG58 (φ5.0mm)
					T300 124 075
				製図	
				設計	
				照査	