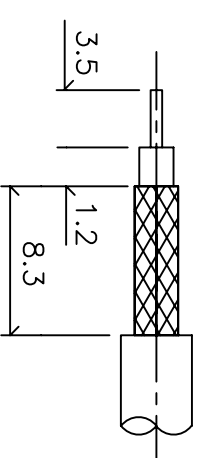
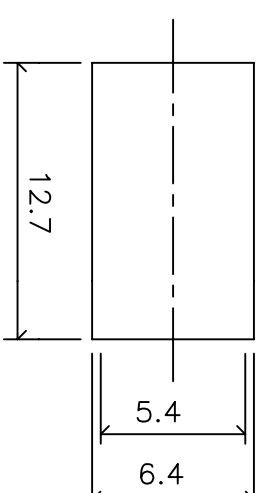
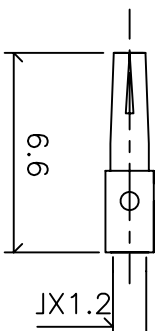
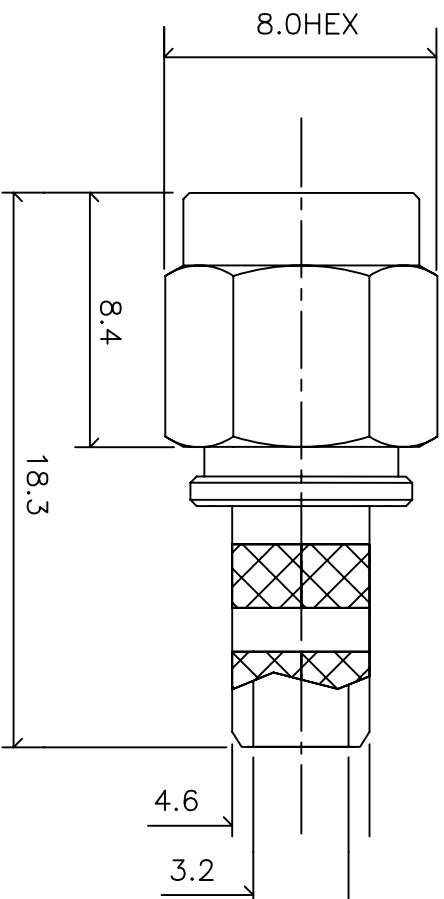
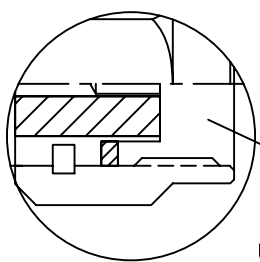


RSMA405-200 T300124078TU

品名: RSMA ストレート プラグ LMR200 (φ6.0mm) ケーブル用

RSMA405-200

B.C. 逆極性(プラグのボデーにメスの中心胴体)
リバーシブルリゼーション



Mechanical

- ① Body: Brass Gold Finish 5 μ Inch
 - ② Center contact: BeCu, Gold Finish 30 μ Inch
 - ③ Insulator: Teflon
 - ④ Fellule: Brass Gold finish 5 μ Inch
- Brass Material: Cd < 75ppm, Pb < 40,000ppm
RoHs Regulation: Comply
Durability: 500cycles

Electrical

Impedance: 50 Ω
 Frequency: DC-12.4GHz
 V.S.W.R: 1.19Max at 2.0GHz
 Insulation Resistance: 5000M Ω Minimum
 Contact Resistance:
 Center Coantact:: 4m Ω
 Outer Contact: 3m Ω
 Insulator Withstanding Voltage: 750VRMS

△	-	-	
△	-	-	
△	-	-	
△	-	-	

未記入公差		尺度	単位	TAKITEK	
長さ公差: ±	0.08		mm	タキテック株式会社	
直径公差: ±	0.03				
				製品名	RSMA straight plug for
				部品名	LMR200 (φ6.0mm)
				製造	T300 124 078
				設計	
				検査	