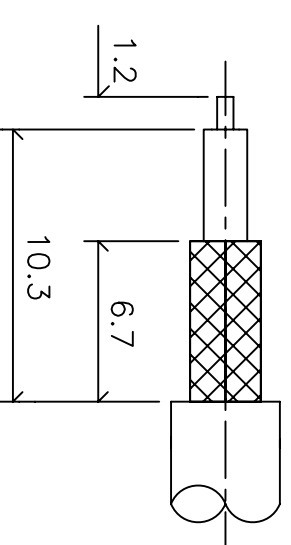
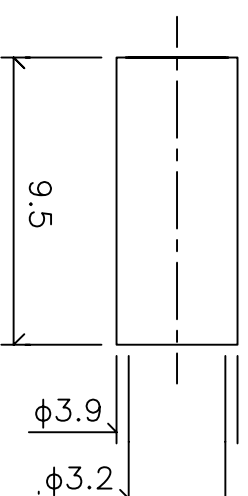
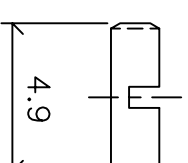
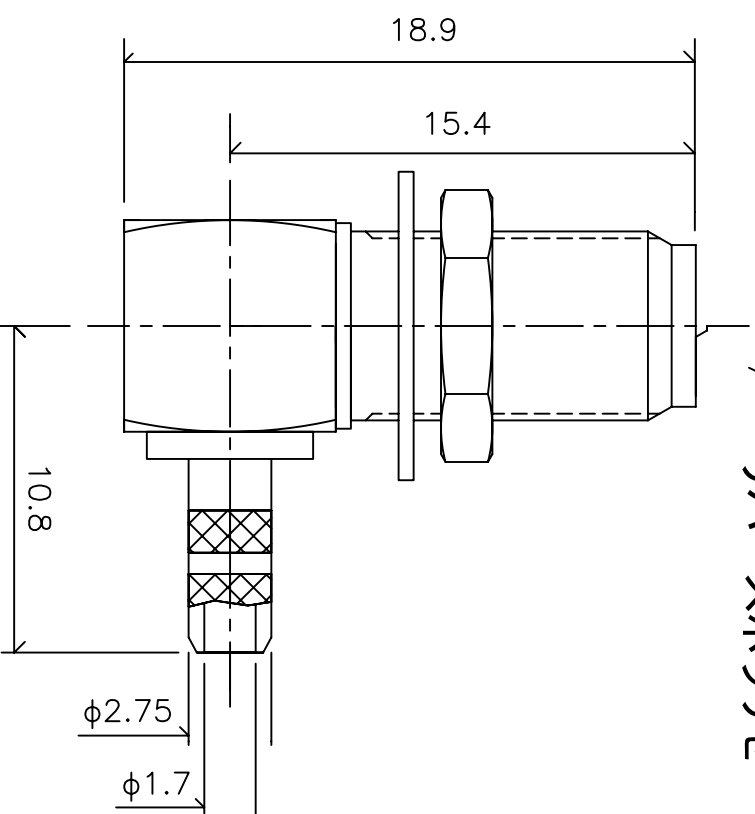


R SMA855-174 T300124171TU

品名: R SMA ライトアングル ジャック バルクヘッド  
RG316 RG174 ケーブル (φ2.6mm) 用

R SMA855-174

逆極性(ジャックのボディーにオスの中心胴体)  
リバーシブルリゼーション



**Electrical**

Impedance: 50 Ω  
Frequency: DC-12.4GHz  
V.S.W.R: 1.19Max at 2.0GHz  
Insulation Resistance: 5000MΩ Minimum  
Contact Resistance:  
Center Coantact:: 4mΩ  
Outer Contact: 3mΩ  
Insulator Withstanding Voltage: 750VRMS

**Mechanical**

- ① Body: Brass Gold Finish 5 μ Inch
  - ② Center contact: Brass, Gold Finish 30 μ Inch
  - ③ Insulator: Teflon
  - ④ Fellule: Brass Gold finish 5 μ Inch
- Brass Material: Cd < 75ppm, Pb < 40,000ppm  
RoHs Regulation: Comply  
Dulability: 500cycles

△	-	-		
△	-	-		
△	-	-		
△	-	-		
△	-	-		

未記入公差	長さ公差: ± 0.08	直径公差: ± 0.03	単位	mm	製品名	R SMA RightAngle Jack Bulkhead RG174(φ2.6mm)	部品名	T300 124 171
			尺度					
			製造					
			設計					
			照査					
					<b>TAKITEK</b>			
					<b>タキテック株式会社</b>			