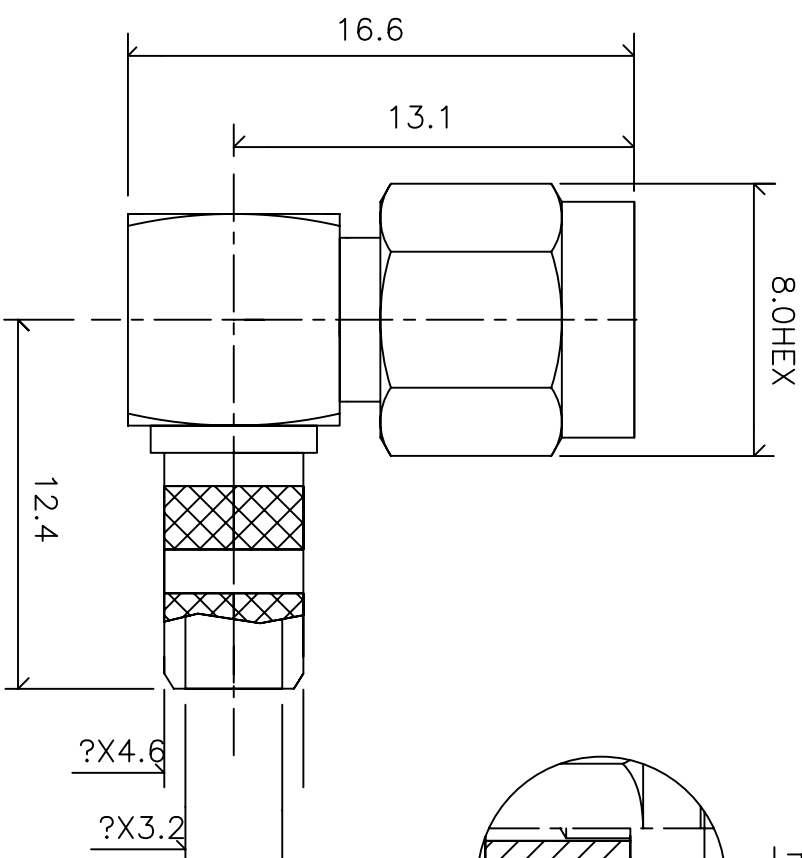


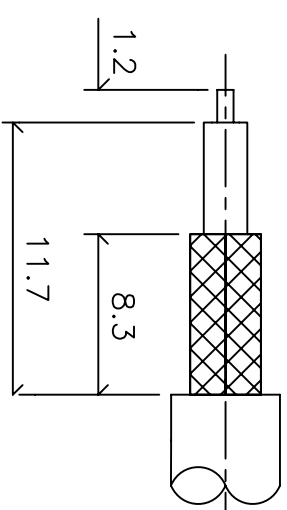
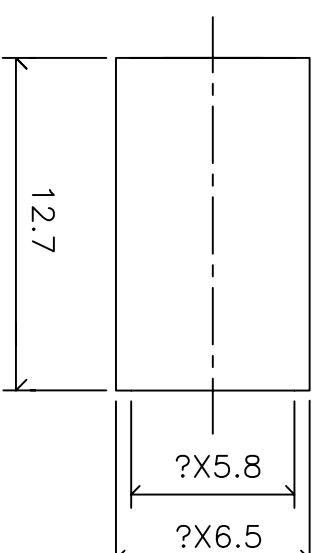
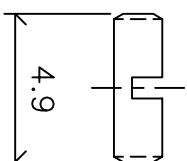
RSMA455-142 T300124174TU

品名: RSMA ライトアングル プラグ RG142 (φ5.0mm) 二重偏祖 ケーブル用



RSMA455-142

B.C. 逆極性(プラグのボデーにメスの中心胴体)
リバーシブルリゼーション



Electrical

Impedance: 50 Ω
 Frequency: DC-12.4GHz
 V.S.W.R: 1.19Max at 2.0GHz
 Insulation Resistance: 5000MΩ Minimum
 Contact Resistance:
 Center Coantact:: 4m Ω
 Outer Contact: 3m Ω
 Insulator Withstanding Voltage: 750VRMS

Mechanical

- ① Body: Brass Gold Finish 5 μ Inch
 - ② Center contact: BeCu, Gold Finish 30 μ Inch
 - ③ Insulator: Teflon
 - ④ Fellule: Brass Gold finish 5 μ Inch
- Brass Material: Cd < 75ppm, Pb < 40,000ppm
 RoHs Regulation: Comply
 Dulability: 500cycles

| | | | | |
|---|---|---|--|--|
| △ | - | - | | |
| △ | - | - | | |
| △ | - | - | | |
| △ | - | - | | |
| △ | - | - | | |

| 未記入公差 | | 尺度 | 単位 | TAKITEK | |
|---------|------|----|----|-----------|---------------------------|
| 長さ公差: ± | 0.08 | | mm | タキテック株式会社 | |
| 直径公差: ± | 0.03 | | | | |
| | | | | 製品名 | RSMA Right Angle Plug for |
| | | | | | RG142 (φ5.0mm dual) |
| | | | | 部品名 | T300 124 174 |
| | | | | 製図 | |
| | | | | 設計 | |
| | | | | 照査 | |