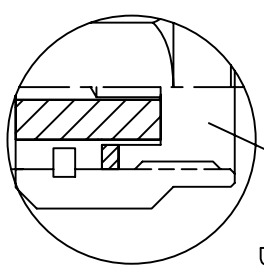
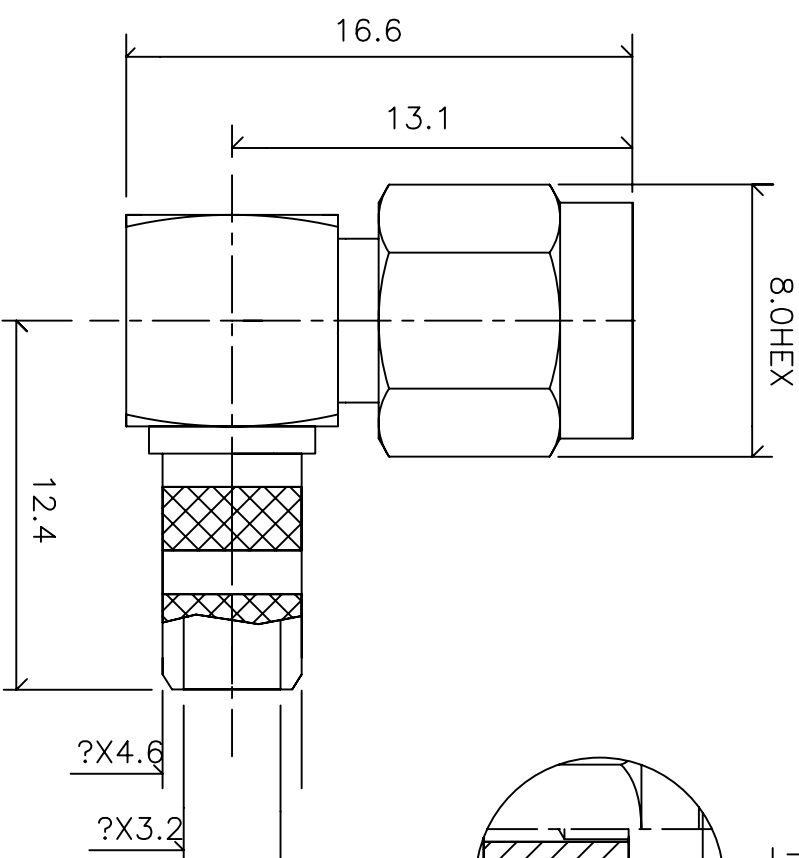


RSMA455-58 T300124175TU

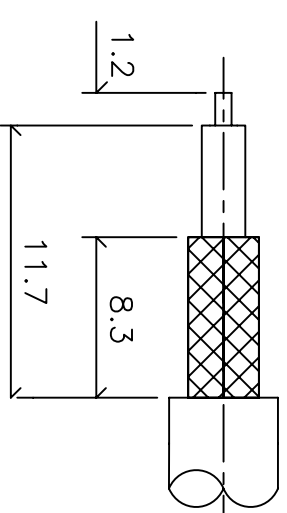
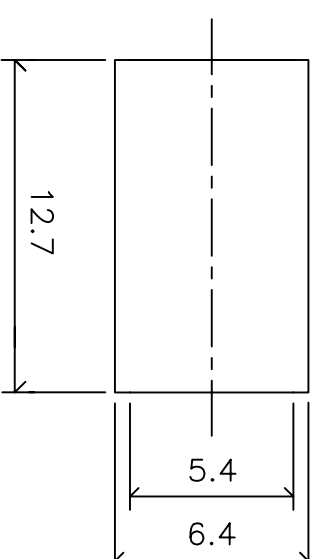
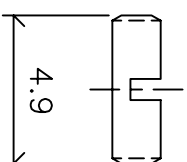
品名: RSMA ライトアングル プラグ RG58 (φ5.0mm) ケーブル用



RSMA455-58

B.C.

逆極性(プラグのボデーにメスの中心胴体)  
リバーシブルリゼーション



**Electrical**

Impedance: 50 Ω  
 Frequency: DC-12.4GHz  
 V.S.W.R: 1.19Max at 2.0GHz  
 Inslation Resiatance: 5000MΩ Minimum  
 Contact Resistance:  
 Center Coantact:: 4m Ω  
 Outer Contact: 3m Ω  
 Insulator Withstanding Voltage: 750VRMS

**Mechanical**

- ① Body: Brass Gold Finish 5 μ Inch
  - ② Center contact: BeCu, Gold Finish 30 μ Inch
  - ③ Insulator: Teflon
  - ④ Fellule: Brass Gold finish 5 μ Inch
- Brass Material: Cd < 75ppm, Pb < 40,000ppm  
 RoHs Regulation: Comply  
 Dulability: 500cycles

△	-	-	
△	-	-	
△	-	-	
△	-	-	

未記入公差	長さ公差: ± 0.08	直径公差: ± 0.03	単位	mm	TAKITEK	タキテック株式会社
製品名	RSMA Right Angle Plug for RG58 (φ5.0mm)		製図	設計	照査	部品名 T300 124 175