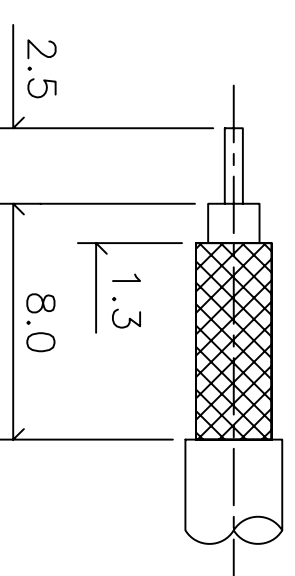
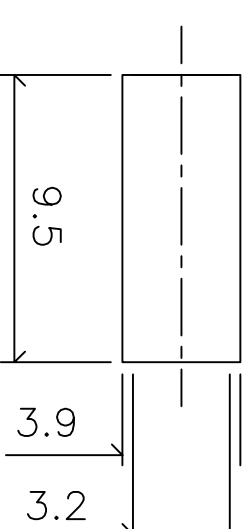
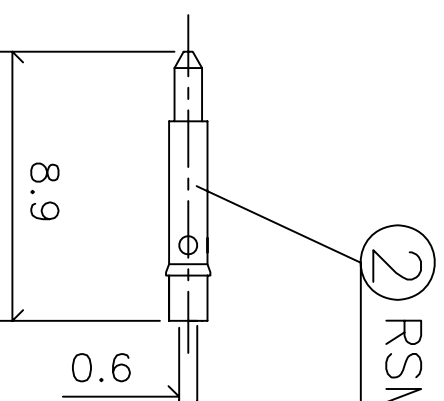
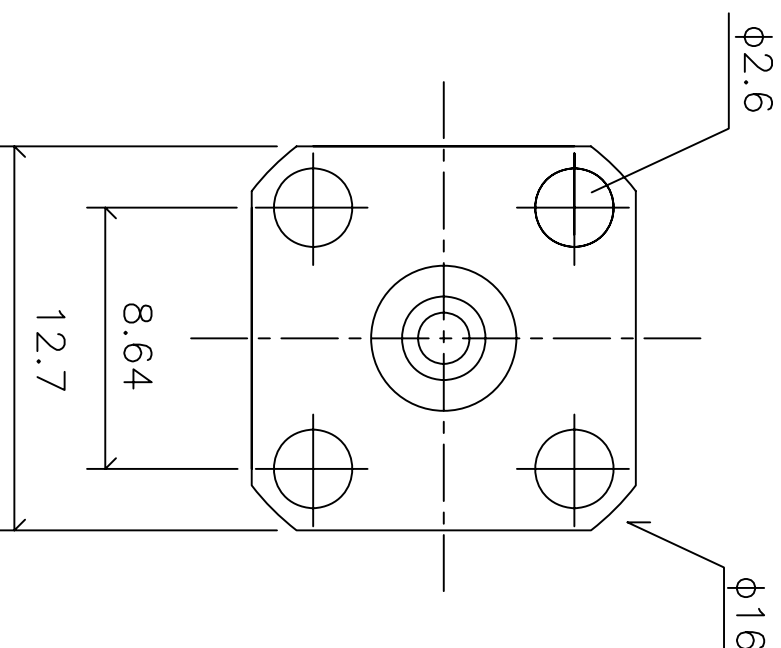
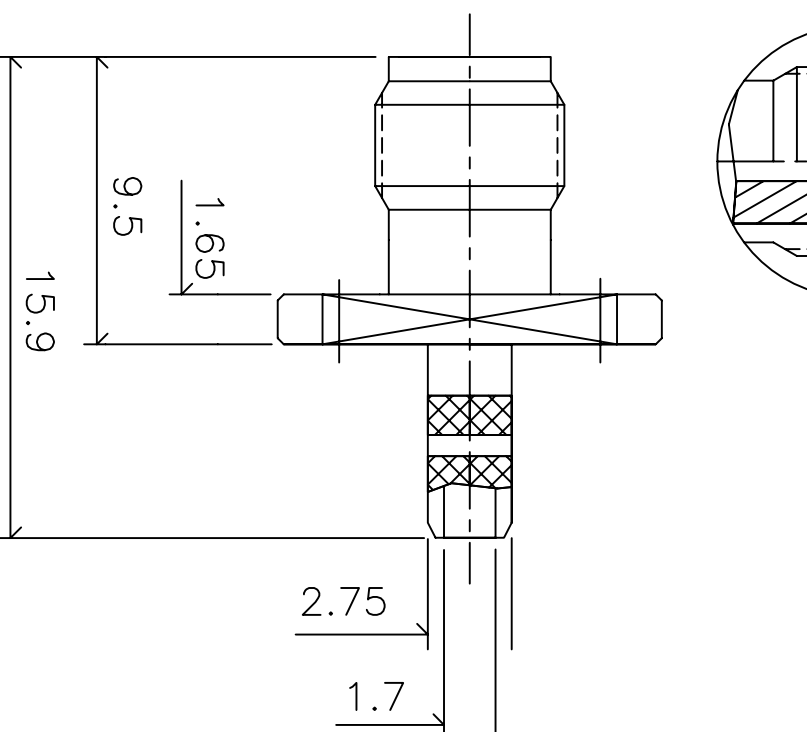
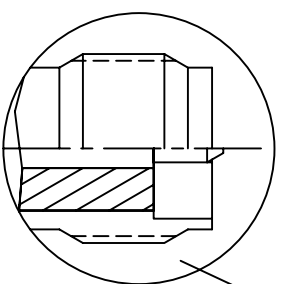


RSMA605-174 T300124274TU

品名: RSMA フランジマウント プラゲ 4穴 RG58 (φ5.0mm) ケーブル用

RSMA605-174

逆極性(ジヤックのボデーにオスの中心胴体)
リバーシブルリゼーション



Electrical

Impedance: 50 Ω
 Frequency: DC-12.4GHz
 V.S.W.R: 1.19Max at 2.0GHz
 Insulation Resistance: 5000MΩ Minimum
 Contact Resistance:
 Center Coantact:: 4m Ω
 Outer Contact: 3m Ω
 Insulator Withstanding Voltage: 750VRMS

Mechanical

- ① Body: Brass Gold Finish 5 μ Inch
 - ② Center contact: Brass, Gold Finish 30 μ Inch
 - ③ Insulator: Teflon
 - ④ Fellule: Brass Gold finish 5 μ Inch
- Brass Material: Cd < 75ppm, Pb < 40,000ppm
 RoHs Regulation: Comply
 Dulability: 500cycles

△	-	-	
△	-	-	
△	-	-	
△	-	-	

未記入公差		尺度	単位	TAKITEK	
長さ公差: ±	0.08		mm	タキテック株式会社	
直径公差: ±	0.03				
製品名	RSMA 4Hole Frange Mount			部品名	
部品名	Jack for RG174 (φ2.5mm)			T300 124 274	
製図	設計	照査			