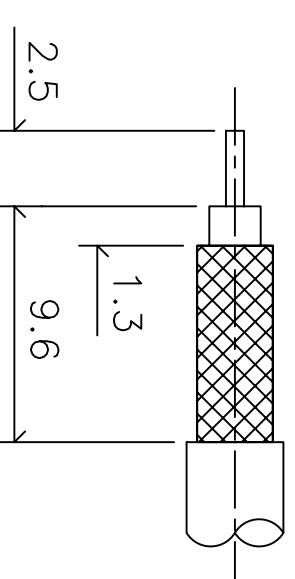
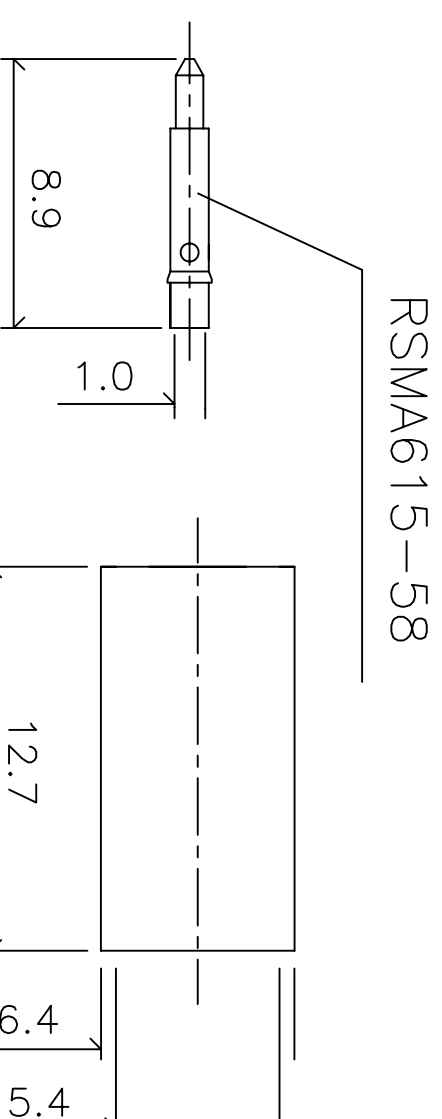
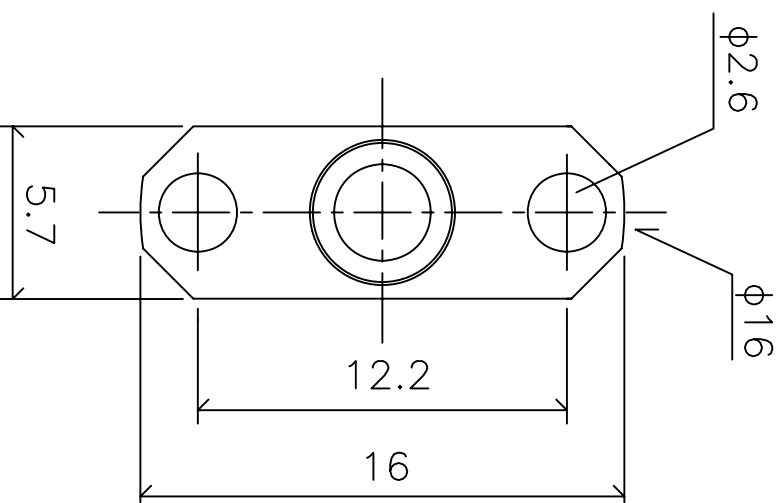
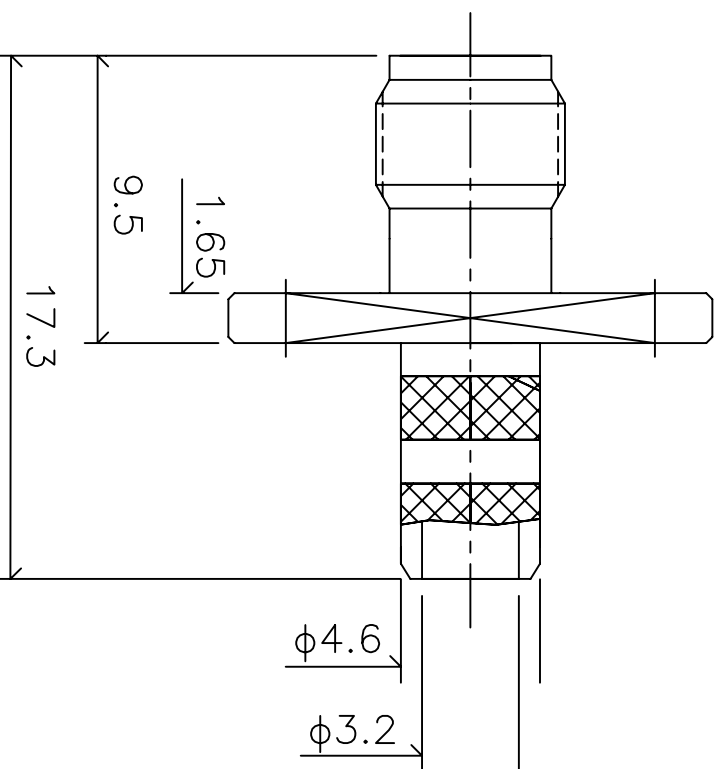
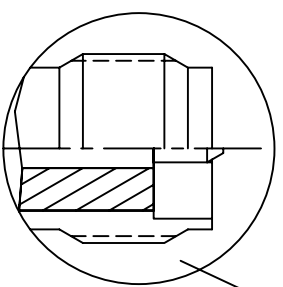


RSMA615-58 T300124276TU

品名: RSMA フランジマウント プラグ 2穴 RG58 (φ5.0mm) ケーブル用

RSMA615-58

逆極性(ジヤックのボディーにオスの中心胴体)  
リバーシブルリゼーション



**Electrical**

Impedance: 50 Ω  
 Frequency: DC-12.4GHz  
 V.S.W.R: 1.19Max at 2.0GHz  
 Insulation Resistance: 5000MΩ Minimum  
 Contact Resistance:  
 Center Contact: 4mΩ  
 Outer Contact: 3mΩ  
 Insulator Withstanding Voltage: 750VRMS

**Mechanical**

- ① Body: Brass Gold Finish 5 μ Inch
  - ② Center contact: Brass, Gold Finish 30 μ Inch
  - ③ Insulator: Teflon
  - ④ Fellule: Brass Gold finish 5 μ Inch
- Brass Material: Cd < 75ppm, Pb < 40,000ppm  
 RoHs Regulation: Comply  
 Dulability: 500cycles

△	-	-		
△	-	-		
△	-	-		
△	-	-		
△	-	-		

未記入公差		尺度	単位	TAKITEK	
長さ公差: ±	0.08		mm	<b>タキテック株式会社</b>	
直径公差: ±	0.03				
				製品名	RSMA 2Hole Frange Mount
				部品名	Jack for RG58 (φ5.0mm)
				部番	T300 124 276
				製図	
				設計	
				照査	