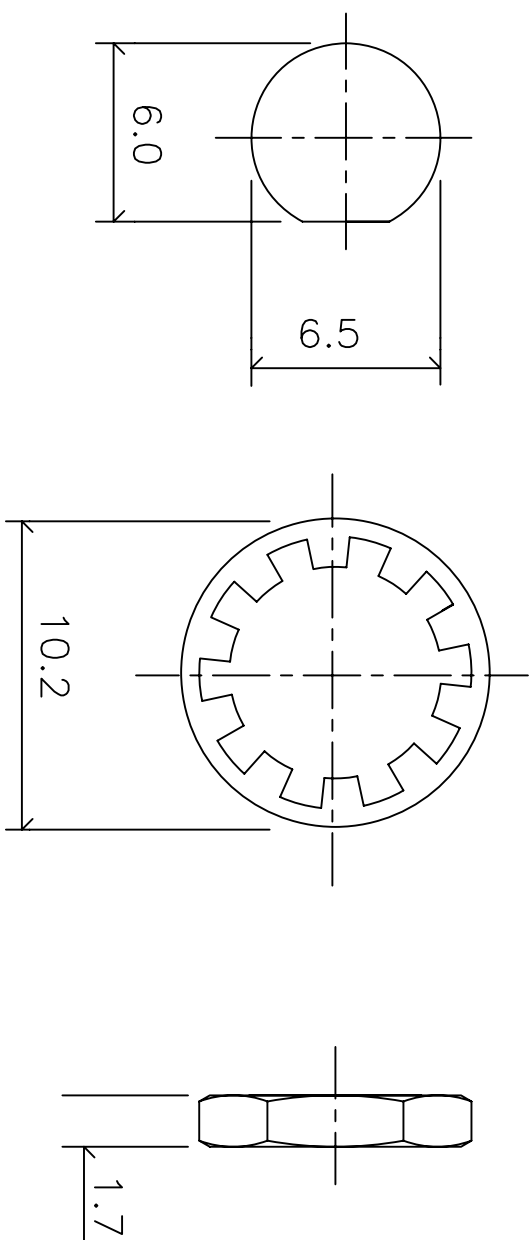
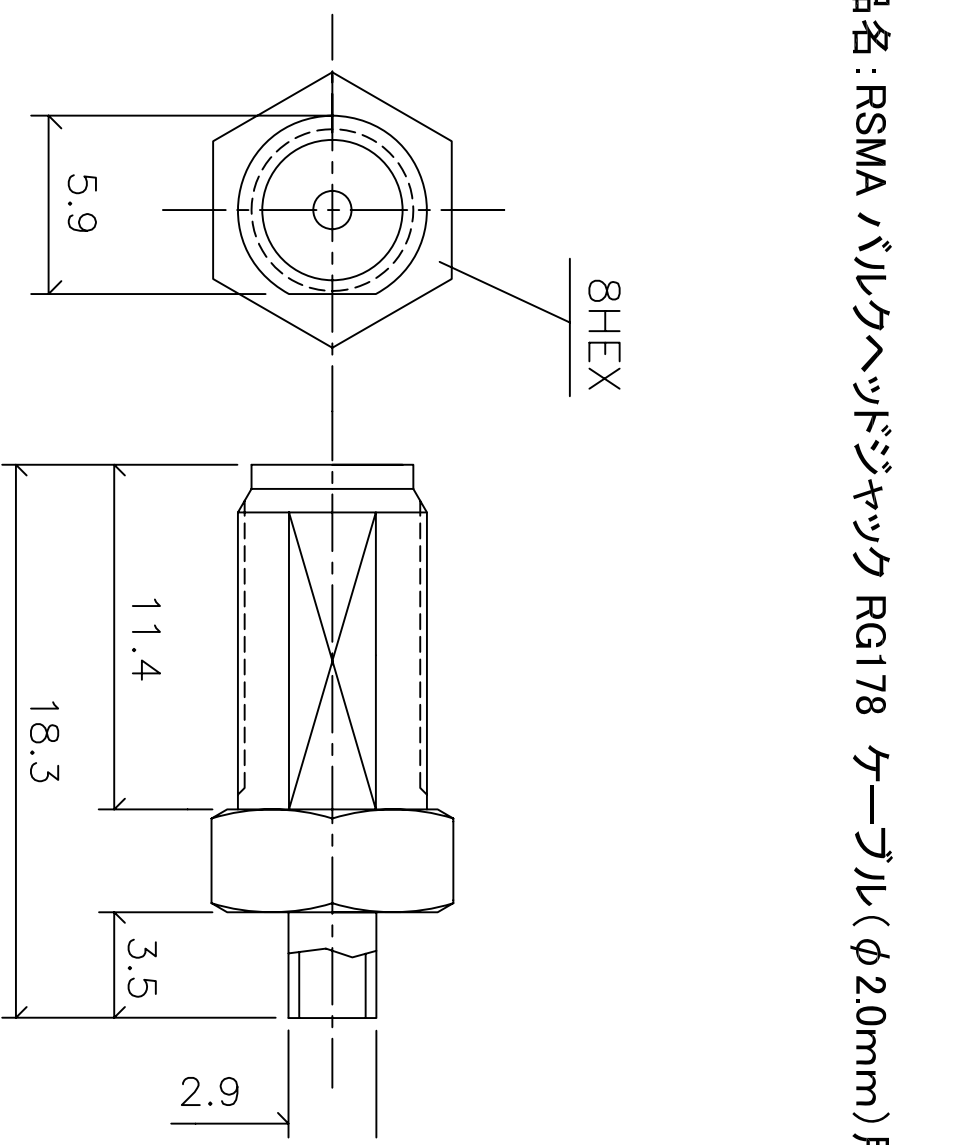
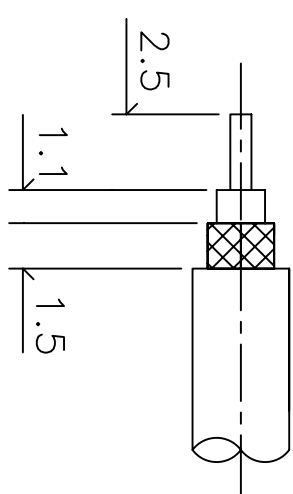
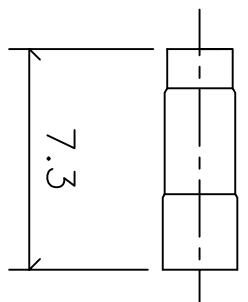


RSMA805-178 T300124300TU

品名: RSMA バルクヘッドジャック RG178 ケーブル(φ2.0mm)用



逆極性(ジャックのボデーにオスの中心胴体)
リバーンスポラリゼーション



Mechanical

- ① Body: Brass Gold Finish 5 μ Inch
 - ② Center contact: Brass, Gold Finish 30 μ Inch
 - ③ Insulator: Teflon
 - ④ Fellule: Brass Gold finish 5 μ Inch
- Brass Material: Cd < 75ppm, Pb < 40,000ppm
RoHs Regulation: Comply
Durability: 500cycles

Electrical

- Impedance: 50 Ω
- Frequency: DC-12.4GHz
- V.S.W.R: 1.19Max at 2.0GHz
- Insulation Resistance: 5000M Ω Minimum
- Contact Resistance:
- Center Coantact: 4m Ω
- Outer Contact: 3m Ω
- Insulator Withstanding Voltage: 750VRMS

△	-	-	
△	-	-	
△	-	-	
△	-	-	

未記入公差		単位	TAKITEK
長さ公差: ± 0.08	mm	タキテック株式会社	
直径公差: ± 0.03	mm	製品名	RSMA bulkhead Jack for
			RG178 (φ2.0mm)
		部品名	T300 124 300
		製図	
		設計	
		照査	