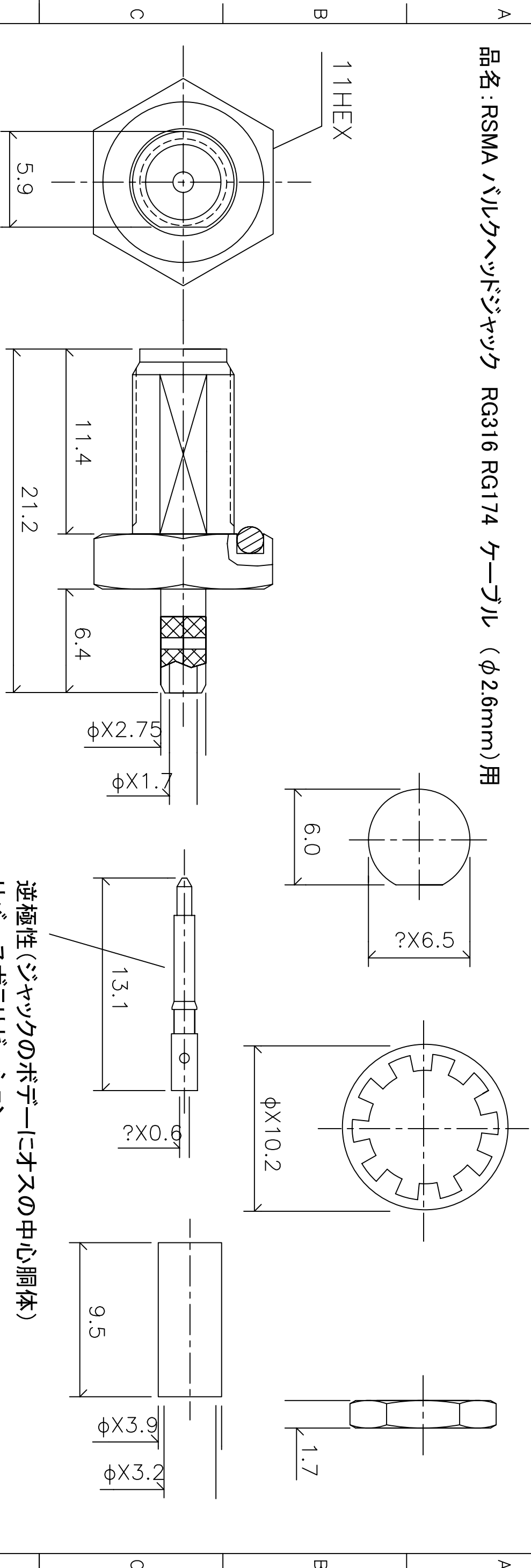


RSMA825-174 T300124000TU

品名: RSMA バルクヘッドジャック RG316 RG174 ケーブル (φ2.6mm)用



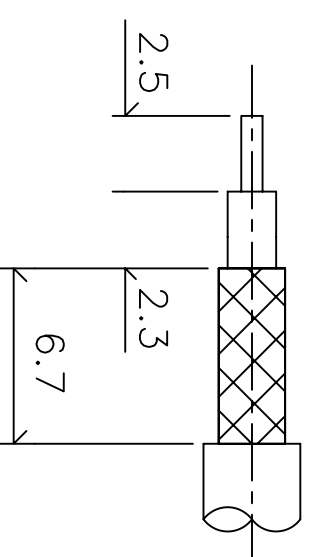
逆極性(ジャックのボデーにオスの中心胴体)
リバーンスポラリゼーション

Electrical

Impedance: 50 Ω
 Frequency: DC-12.4GHz
 V.S.W.R: 1.19Max at 2.0GHz
 Insulation Resistance: 5000MΩ Minimum
 Contact Resistance:
 Center Coantact:: 4m Ω
 Outer Contact: 3m Ω
 Insulator Withstanding Voltage: 750VRMS

Mechanical

- ① Body: Brass Gold Finish 5 μ Inch
 - ② Center contact: Brass, Gold Finish 30 μ Inch
 - ③ Insulator: Teflon
 - ④ Fellule: Brass Gold finish 5 μ Inch
- Brass Material: Cd < 75ppm, Pb < 40,000ppm
 RoHS Regulation: Comply
 Dulability: 500cycles



未記入公差		尺度	単位	TAKITEK	
長さ公差: ± 0.08	直径公差: ± 0.03		mm	タキテック株式会社	
△	-			製品名	RSMA bulkhead Jack for
△	-			部品名	RG174 RG316 (φ2.6mm)
△	-			部品名	T300 124 310
△	-			製図	
△	-			設計	
△	-			照査	