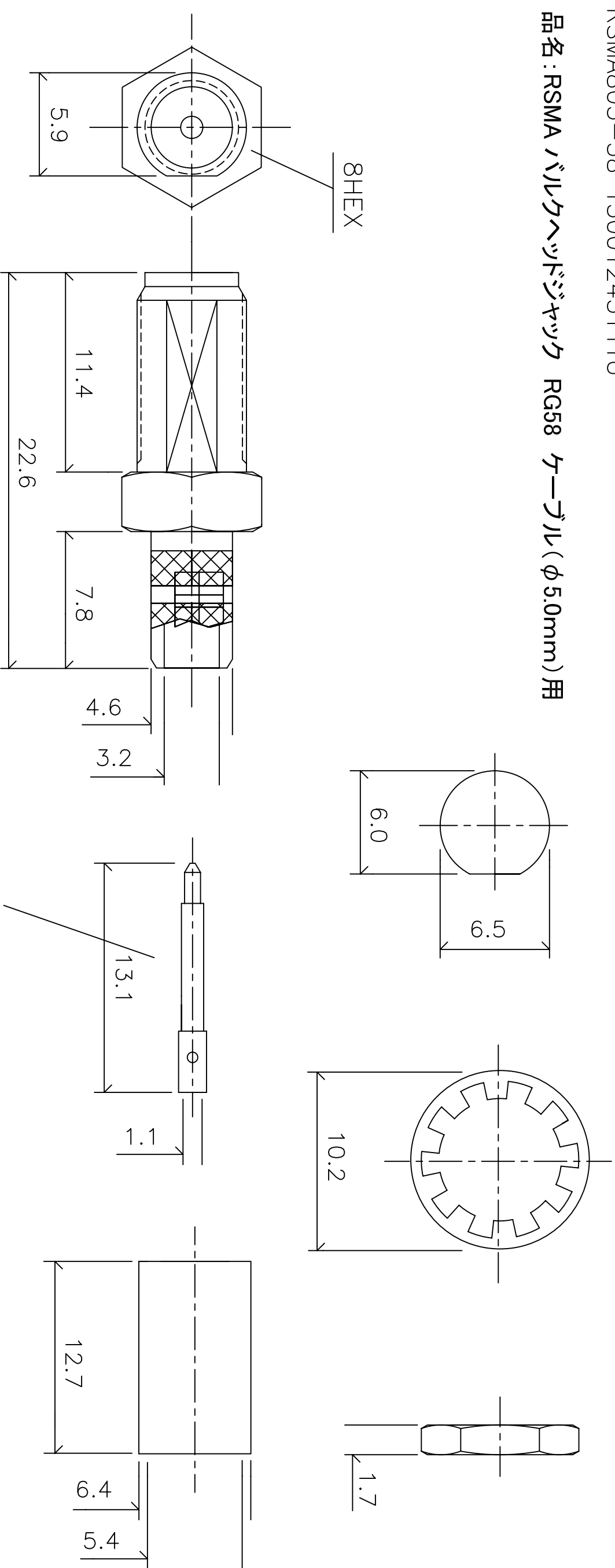


RSMA805-58 T300124311TU

品名: RSMA バルクヘッドジャック RG58 ケーブル(φ5.0mm)用



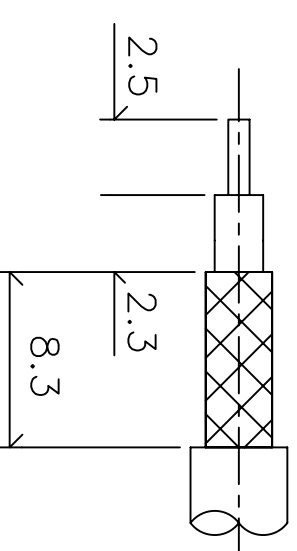
逆極性(ジャックのボデーにオスの中心胴体)
リバーシブルリゼーション

Electrical

Impedance: 50 Ω
 Frequency: DC-12.4GHz
 V.S.W.R: 1.19Max at 2.0GHz
 Inslation Resiatance: 5000MΩ Minimum
 Contact Resistance:
 Center Coantact:: 4m Ω
 Outer Contact: 3m Ω
 Insulator Withstanding Voltage: 750VRMS

Mechanical

- ① Body: Brass Gold Finish 5 μ Inch
 - ② Center contact: Brass, Gold Finish 30 μ Inch
 - ③ Insulator: Teflon
 - ④ Fellule: Brass Gold finish 5 μ Inch
- Brass Material: Cd < 75ppm, Pb < 40,000ppm
 RoHs Regulation: Comply
 Dulability: 500cycles



| 未記入公差 | | 尺度 | 単位 | TAKITEK | |
|-------|---|--------------|----|-----------|------------------------|
| △ | - | 長さ公差: ± 0.08 | mm | タキテック株式会社 | |
| △ | - | 直径公差: ± 0.03 | mm | | |
| △ | - | | | 製品名 | RSMA bulkhead Jack for |
| △ | - | | | | RG58 (φ5.0mm) |
| △ | - | | | 部品名 | T300 124 311 |
| △ | - | | | 製図 | 設計 |
| △ | - | | | 製図 | 照査 |