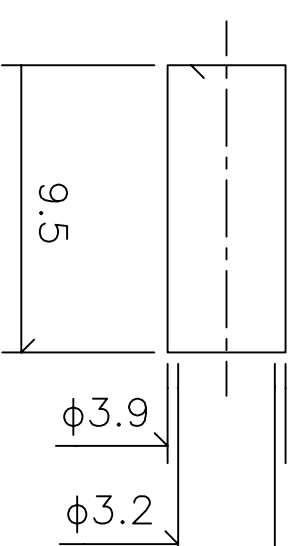
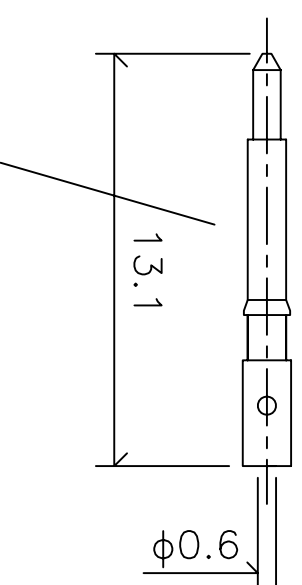
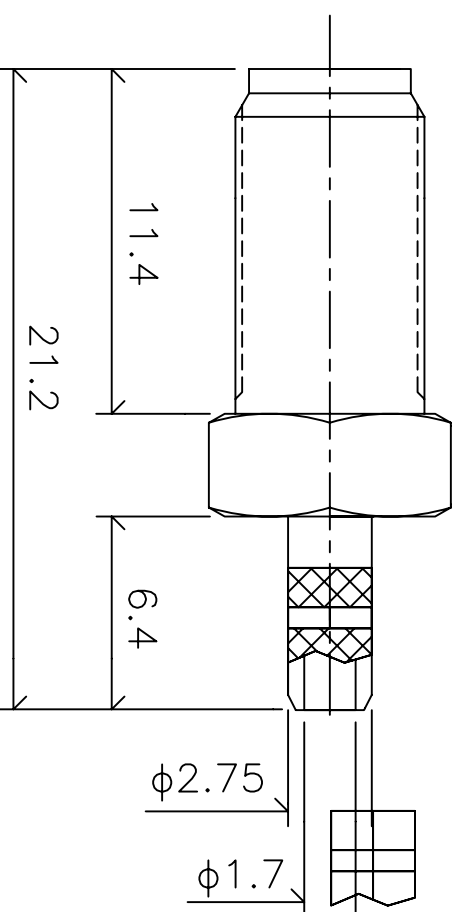
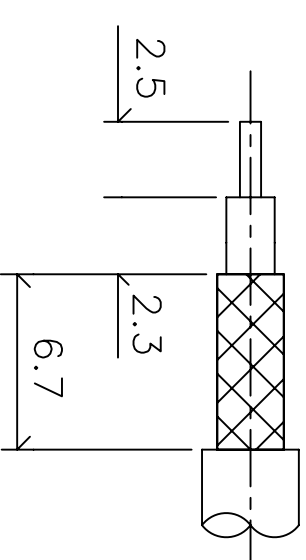


RSMA835-174 T300124317TU

品名: RSMAジャック バルクヘッド RG174 RG316 ケーブル (φ2.6mm)用



逆極性(ジャックのボデーにオスの中心胴体)  
リバーシブルリゼーション



### Mechanical

- ① Body: Brass Gold Finish 5  $\mu$  Inch
  - ② Center contact: Brass, Gold Finish 30  $\mu$  Inch
  - ③ Insulater: Teflon
- Brass Material: Cd < 75ppm, Pb < 40,000ppm  
RoHs Regulation: Comply  
Durability: 500cycles

### Electrical

Impedance: 50  $\Omega$   
 Frequency: DC-12.4GHz  
 V.S.W.R: 1.19Max at 2.0GHz  
 Insulation Resistance: 5000M  $\Omega$  Minimum  
 Contact Resistance:  
 Center Coantact:: 4m  $\Omega$   
 Outer Contact: 3m  $\Omega$   
 Insulator Withstanding Voltage: 750VRMS

未記入公差	単位	TAKITEK
長さ公差: ± 0.08	mm	タキテック株式会社
直径公差: ± 0.03	mm	

△	- -		
△	- -		
△	- -		
△	- -		

製図	設計	検査	部品名
			T300 124 317

製品名  
RSMA Jack for RG174  
(φ2.6mm) Flex Cable