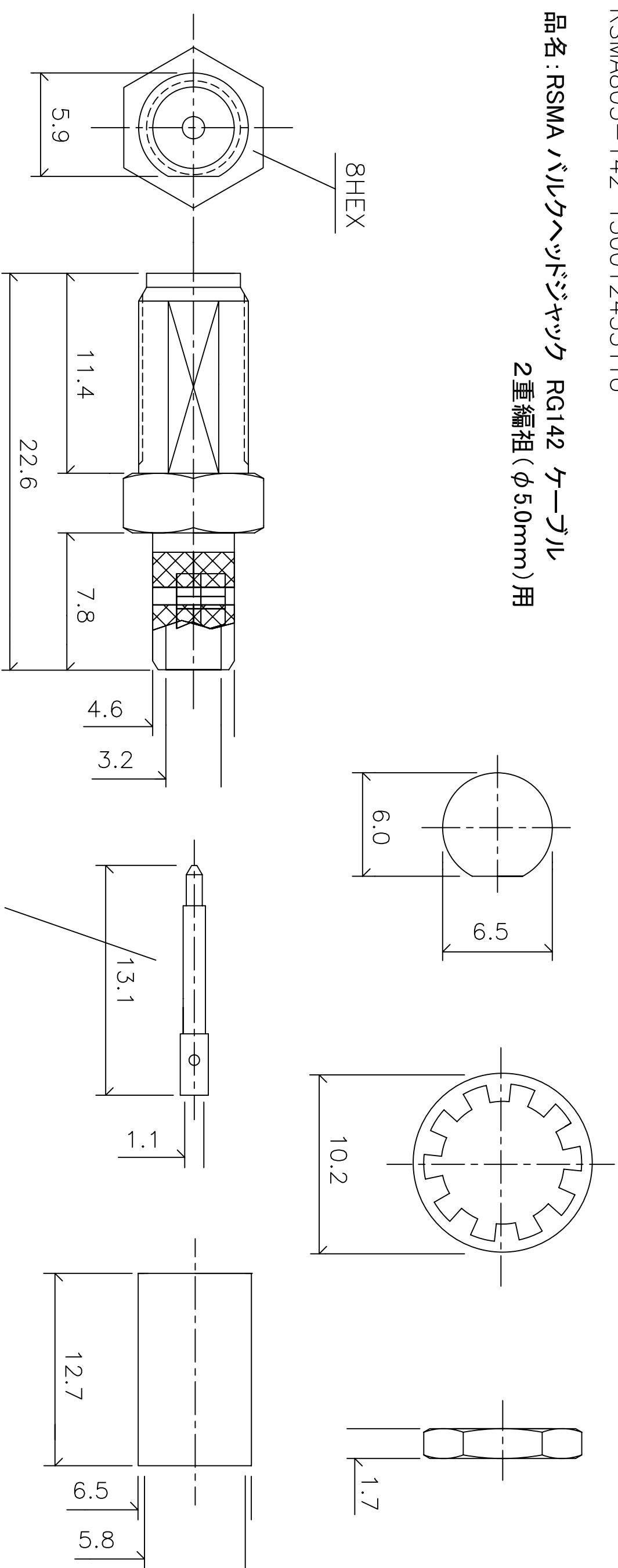


RSMA805-142 T300124331TU

品名: RSMA バルクヘッドジャック RG142 ケーブル
2重編組 (φ5.0mm) 用



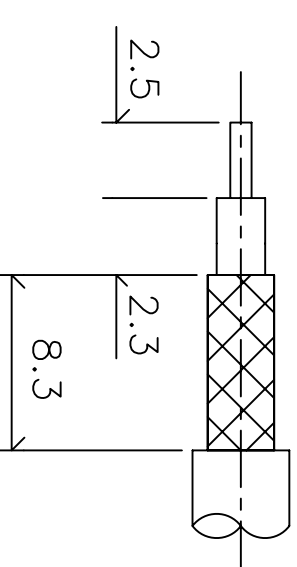
逆極性(ジャックのボデーにオスの中心胴体)
リバーシブルリゼーション

Electrical

Impedance: 50 Ω
 Frequency: DC-12.4GHz
 V.S.W.R: 1.19Max at 2.0GHz
 Inslation Resiatance: 5000MΩ Minimum
 Contact Resistance:
 Center Coantact:: 4m Ω
 Outer Contact: 3m Ω
 Insulator Withstanding Voltage: 750VRMS

Mechanical

- ① Body: Brass Gold Finish 5 μ Inch
 - ② Center contact: Brass, Gold Finish 30 μ Inch
 - ③ Insulater: Teflon
 - ④ Fellule: Brass Gold finish 5 μ Inch
- Brass Material: Cd < 75ppm, Pb < 40,000ppm
 RoHs Regulation: Comply
 Dulability: 500cycles



未記入公差	尺度	単位	TAKITEK
長さ公差: ± 0.08		mm	タキテック株式会社
直径公差: ± 0.03			

製品名	部品名
RSMA bulkhead Jack for	T300 124 331
RG142 (φ5.0mm dual)	

△	-		
△	-		
△	-		
△	-		