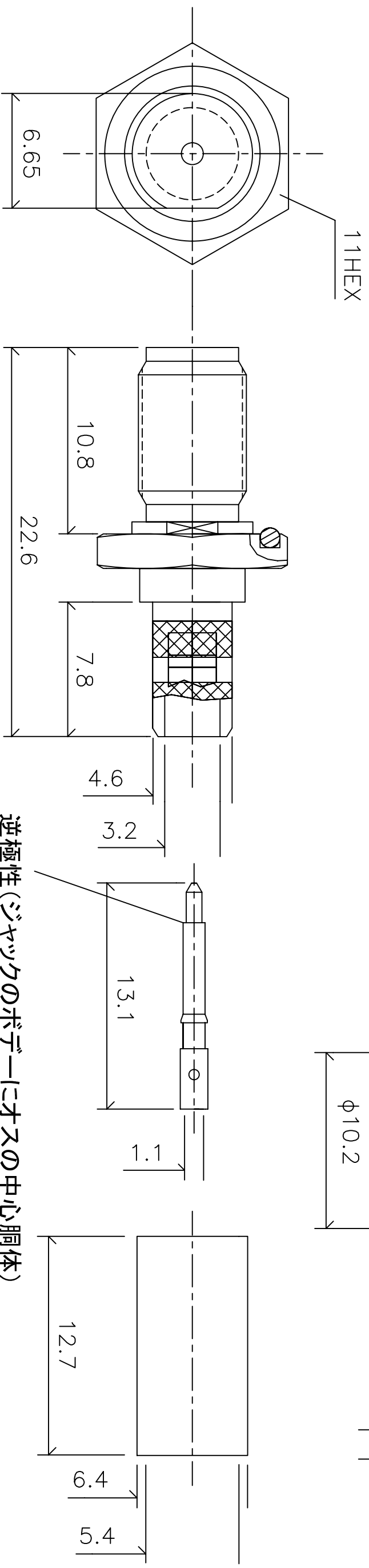
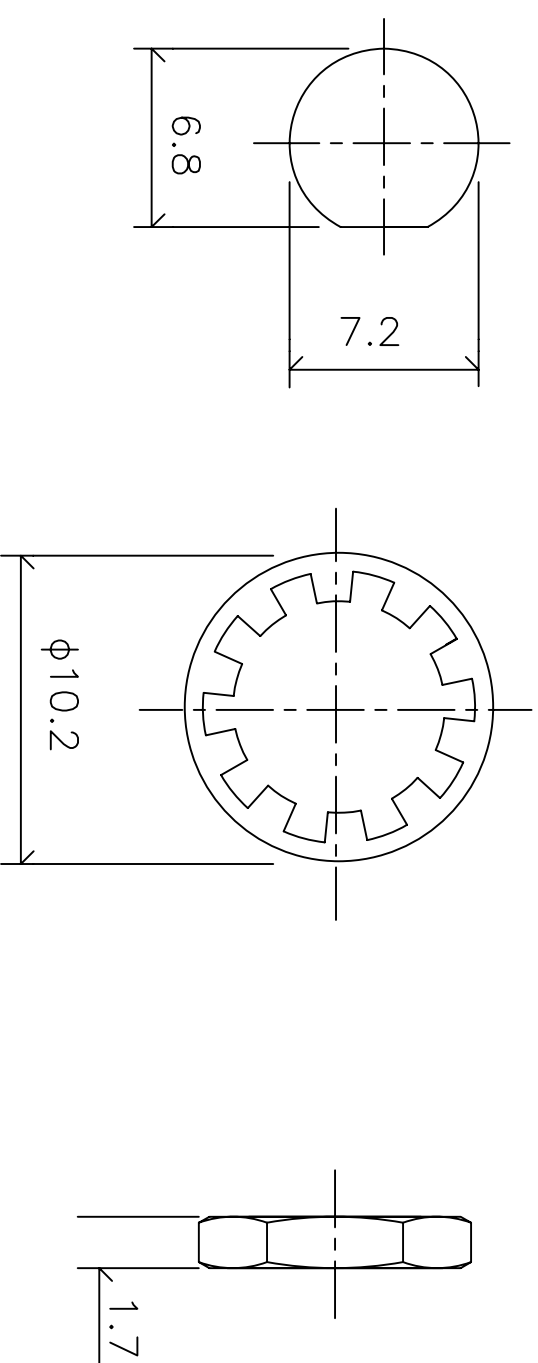


RSMA825A-58 T300124350TU

品名: RSMA バルクヘッドジャック RG58 ケーブル(φ5.0mm)用



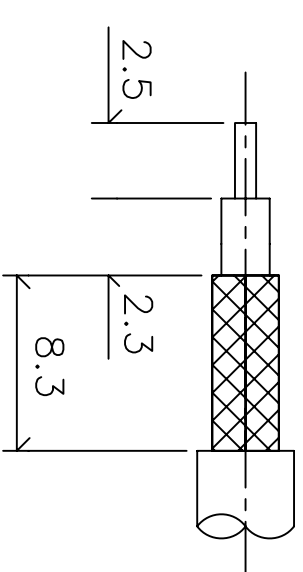
逆極性(ジャックのボデーにオスの中心胴体)
リバーシラリゼーション

Electrical

Impedance: 50 Ω
 Frequency: DC-12.4GHz
 V.S.W.R: 1.19Max at 2.0GHz
 Insulation Resistance: 5000MΩ Minimum
 Contact Resistance:
 Center Coantact:: 4mΩ
 Outer Contact: 3mΩ
 Insulator Withstanding Voltage: 750VRMS

Mechanical

- ① Body: Brass Gold Finish 5 μ Inch
 - ② Center contact: Brass, Gold Finish 30 μ Inch
 - ③ Insulator: Teflon
 - ④ Fellule: Brass Gold finish 5 μ Inch
- Brass Material: Cd < 75ppm, Pb < 40,000ppm
 RoHs Regulation: Comply
 Dulability: 500cycles



未記入公差		尺度	単位	TAKITEK		
△	- -	長さ公差: ± 0.08	mm	タキテック株式会社 製品名 RSMA bulkhead Jack for RG58 (φ5.0mm) 部品名 T300 124 350		
△	- -	直径公差: ± 0.03	mm			
△	- -					
△	- -					
△	- -					
△	- -			製図	設計	照査