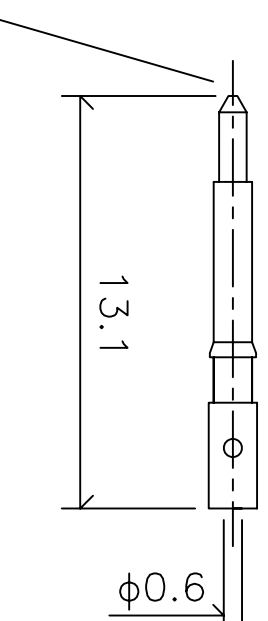
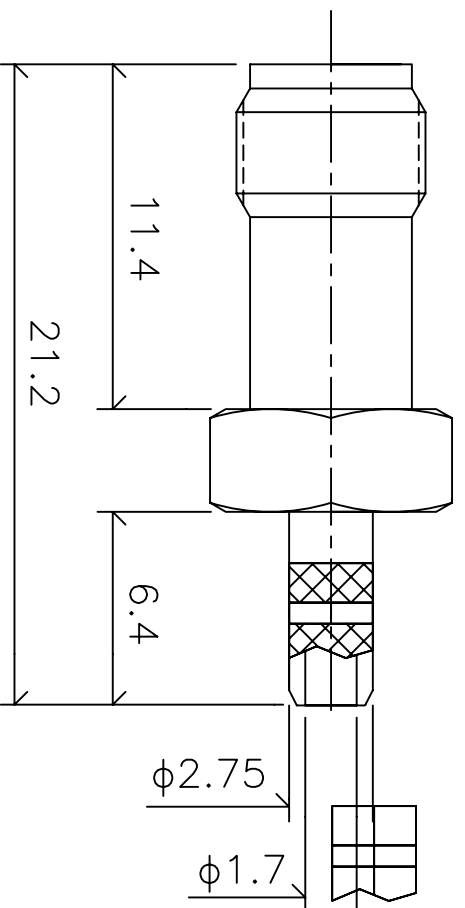
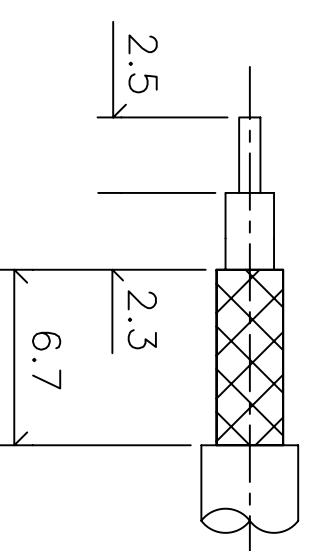
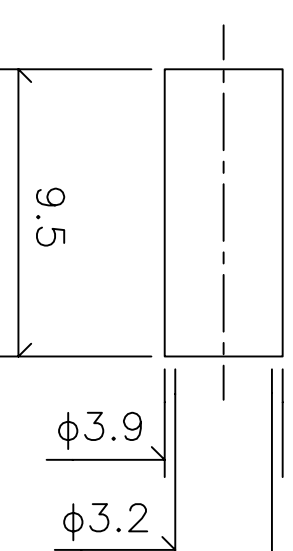


R SMA845-174 T300124361TU

品名: R SMAジャック バルクヘッド RG174 RG316 ケーブル (φ2.6mm)用



逆極性(ジャックのボデーにオスの中心胴体)  
リバーンスポラリゼーション



**Electrical**

Impedance: 50 Ω  
 Frequency: DC-12.4GHz  
 V.S.W.R: 1.19Max at 2.0GHz  
 Insulation Resistance: 5000MΩ Minimum  
 Contact Resistance:  
 Center Coantact:: 4mΩ  
 Outer Contact: 3mΩ  
 Insulator Withstanding Voltage: 750VRMS

**Mechanical**

- ① Body: Brass Gold Finish 5 μ Inch
  - ② Center contact: Brass, Gold Finish 30 μ Inch
  - ③ Insulater: Teflon
- Brass Material: Cd < 75ppm, Pb < 40,000ppm  
 RoHs Regulation: Comply  
 Dulability: 500cycles

△	-	-		
△	-	-		
△	-	-		
△	-	-		
△	-	-		

未記入公差		尺度	単位	TAKITEK	
長さ公差: ±	0.08		mm	タキテック株式会社	
直径公差: ±	0.03				
				製品名	R SMA Jack for RG174
					(φ2.6mm) Flex Cable
				部品名	T 300 361 000
				製図	
				設計	
				照査	