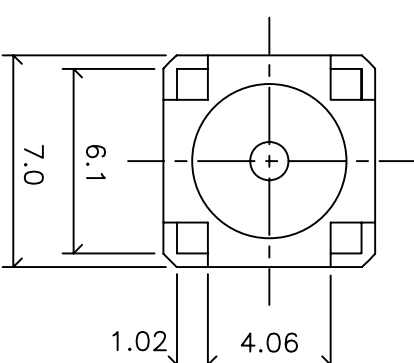
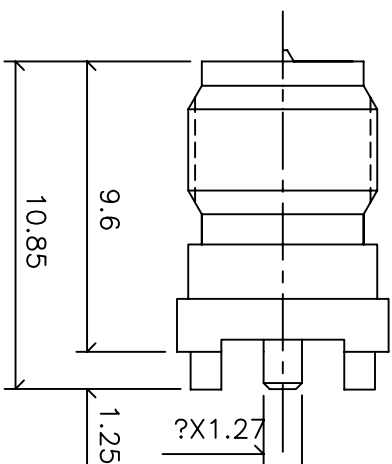
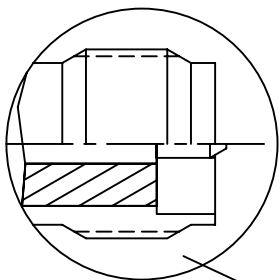


RSMA701-13.5 T300124422TU

品名: RSMA PCB ジャック L=13.5mm

RSMA701-10.85

逆極性(ジャックのボデーにオスの中心胴体)
リバーシブルリゼーション



Electrical

Impedance: 50 Ω
 Frequency: DC-12.4GHz
 V.S.W.R: 1.19Max at 2.0GHz
 Insulation Resistance: 5000MΩ Minimum
 Contact Resistance:
 Center Contact: 4mΩ
 Outer Contact: 3mΩ
 Insulator Withstanding Voltage: 750VRMS

Mechanical

- ① Body: Brass Gold Finish 5 μ Inch
 - ② Center contact: Brass, Gold Finish 30 μ Inch
 - ③ Insulator: Teflon
 - ④ Fellule: Brass Gold finish 5 μ Inch
- Brass Material: Cd < 75ppm, Pb < 40,000ppm
 RoHS Regulation: Comply
 Durability: 500cycles

△	-	-		
△	-	-		
△	-	-		
△	-	-		
△	-	-		

未記入公差	単位	TAKTTEK	部品名
長さ公差: ± 0.08	mm	タキテック株式会社	T300 124 422
直径公差: ± 0.03		製品名	RSMA PCB Jack 10.85
		製図	
		設計	
		照査	