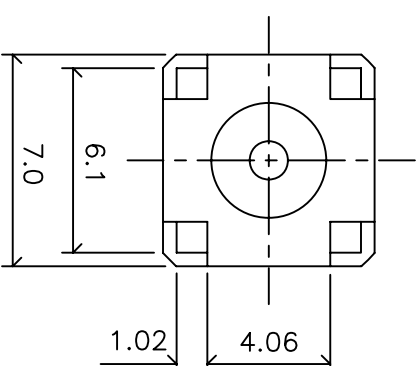
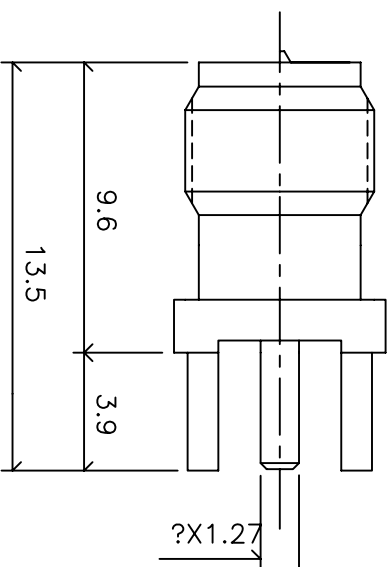
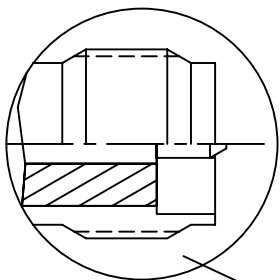


RSMA701-13.5 T300124426TU

品名: RSMA PCB ジャック L=13.5mm

RSMA701-13.5

逆極性(ジャックのボデーにオスの中心胴体)  
リバーシブルリゼーション



**Electrical**

Impedance: 50 Ω  
 Frequency: DC-12.4GHz  
 V.S.W.R: 1.19Max at 2.0GHz  
 Insulation Resistance: 5000MΩ Minimum  
 Contact Resistance:  
 Center Contact: 4m Ω  
 Outer Contact: 3m Ω  
 Insulator Withstanding Voltage: 750VRMS

**Mechanical**

- ① Body: Brass Gold Finish 5 μ Inch
  - ② Center contact: Brass, Gold Finish 30 μ Inch
  - ③ Insulator: Teflon
  - ④ Fellule: Brass Gold finish 5 μ Inch
- Brass Material: Cd < 75ppm, Pb < 40,000ppm  
 RoHs Regulation: Comply  
 Dulability: 500cycles

△	-	-		
△	-	-		
△	-	-		
△	-	-		
△	-	-		

未記入公差	単位	TAKTTEK	部品名
長さ公差: ± 0.08	mm	タキテック株式会社	T300 124 426
直径公差: ± 0.03		製品名	RSMA PCB Jack 13.5
		製図	
		設計	
		照査	