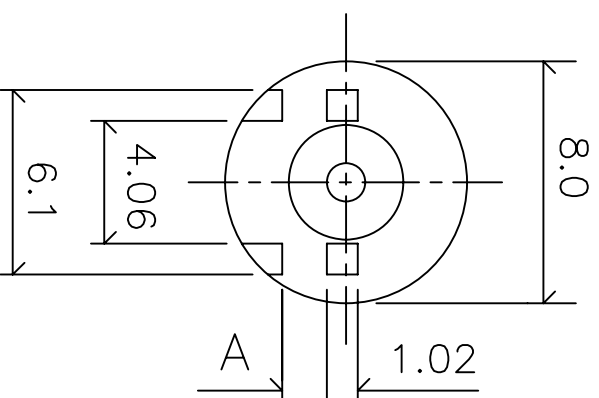
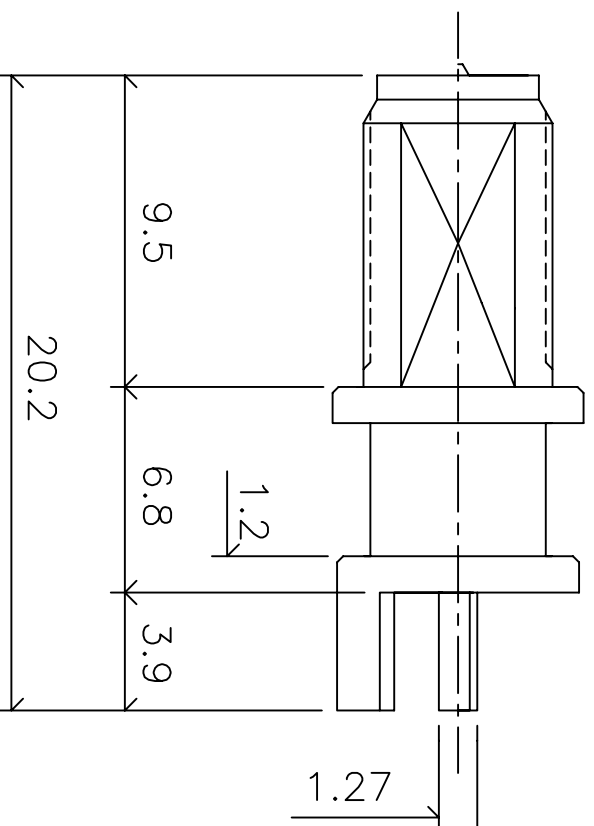
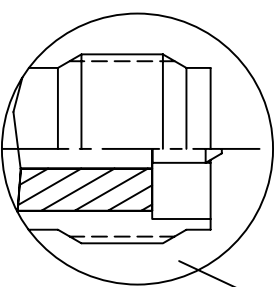


RSMA741-1.6 T300124432TU

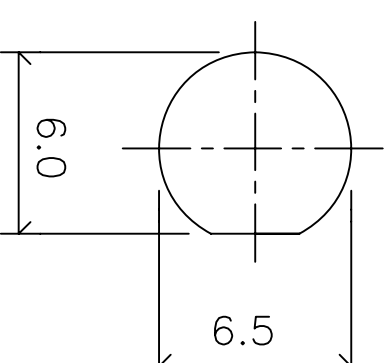
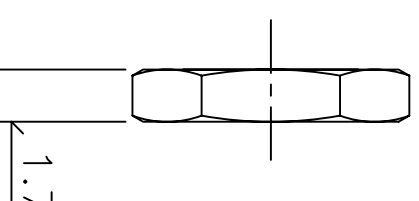
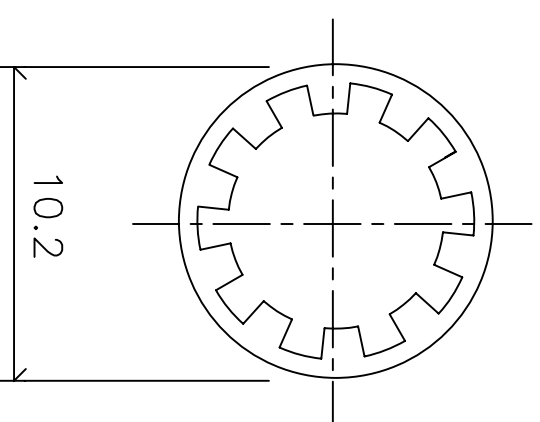
品名: RSMA PCB エンドランチ ジャック 長さ20.2mm 基盤厚1.6mm

RSMA741-1.6

逆極性(ジャックのボデーにオスの中心胴体)
リバーンスポラリゼーション



A=1.6



Electrical

Impedance: 50 Ω
 Frequency: DC-12.4GHz
 V.S.W.R: 1.19Max at 2.0GHz
 Insulation Resistance: 5000MΩ Minimum
 Contact Resistance:
 Center Coantact: 4mΩ
 Outer Contact: 3mΩ
 Insulator Withstanding Voltage: 750VRMS

Mechanical

- ① Body: Brass Gold Finish 5 μ Inch
 - ② Center contact: Brass, Gold Finish 30 μ Inch
 - ③ Insulator: Teflon
 - ④ Fellule: Brass Gold finish 5 μ Inch
- Brass Material: Cd < 75ppm, Pb < 40,000ppm
 RoHs Regulation: Comply
 Dulability: 500cycles

△	-	-		
△	-	-		
△	-	-		
△	-	-		
△	-	-		

未記入公差	尺度	単位	TAKITEK
長さ公差: ± 0.08		mm	タキテック株式会社
直径公差: ± 0.03		mm	
			製品名
			RSMA End Lunch Jack
			部品名
			T300 124 432
	製造	設計	照査