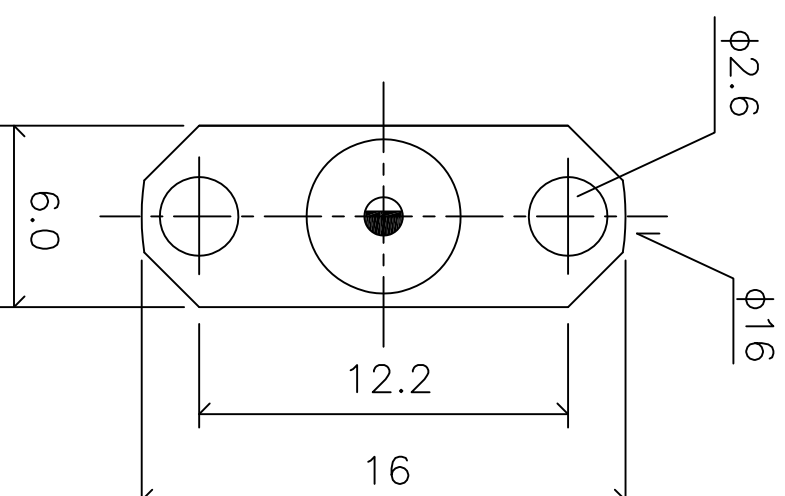
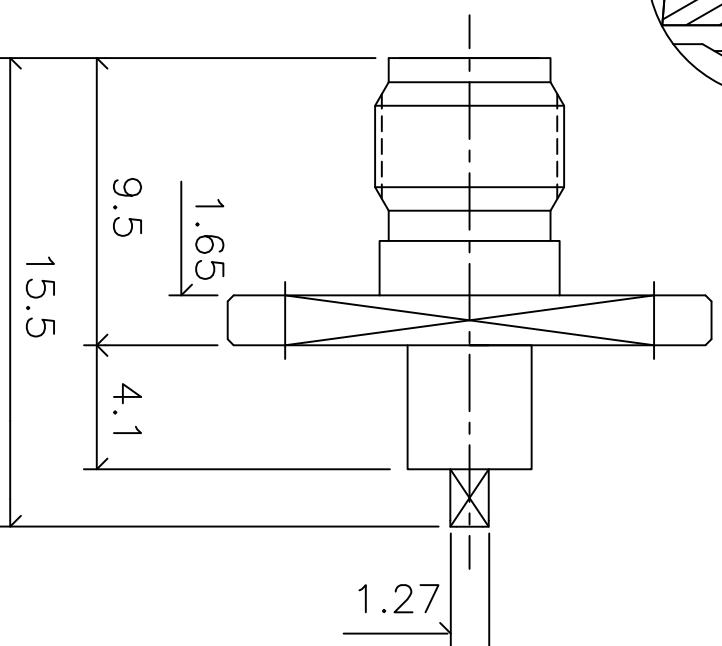
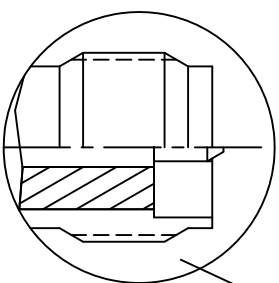


RSMA616-15.5 T300124606TU

品名: SMA フランジマウント 2穴 全長: 15.5mm, 誘電体長: 4.1mm. 端子: 1.27幅フラット (半円)

RSMA616-15.5

逆極性(ジャックのボデーにオスの中心胴体)  
リバーンスポラリゼーション



**Electrical**

Impedance: 50 Ω  
Frequency: DC-12.4GHz  
V.S.W.R: 1.19Max at 2.0GHz  
Insulation Resistance: 5000MΩ Minimum  
Contact Resistance:  
Center Cocontact: 4mΩ  
Outer Contact: 3mΩ  
Insulator Withstanding Voltage: 750VRMS

**Mechanical**

- ① Body: Brass Gold Finish 5 μ Inch
  - ② Center contact: Brass, Gold Finish 30 μ Inch
  - ③ Insulator: Teflon
  - ④ Fellule: Brass Gold finish 5 μ Inch
- Brass Material: Cd < 75ppm, Pb < 40,000ppm  
RoHS Regulation: Comply  
Durability: 500cycles

△	-	-		
△	-	-		
△	-	-		
△	-	-		
△	-	-		

未記入公差	尺度	単位	TAKITEK
長さ公差: ± 0.08		mm	タキテック株式会社
直径公差: ± 0.03		mm	
			製品名
			RSMA 2Hole Frange Mount
			部品名
			Jack
			T300 124 606