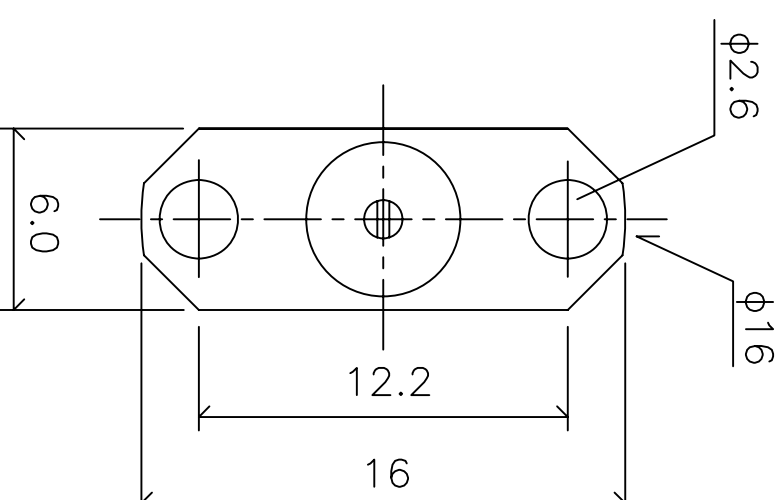
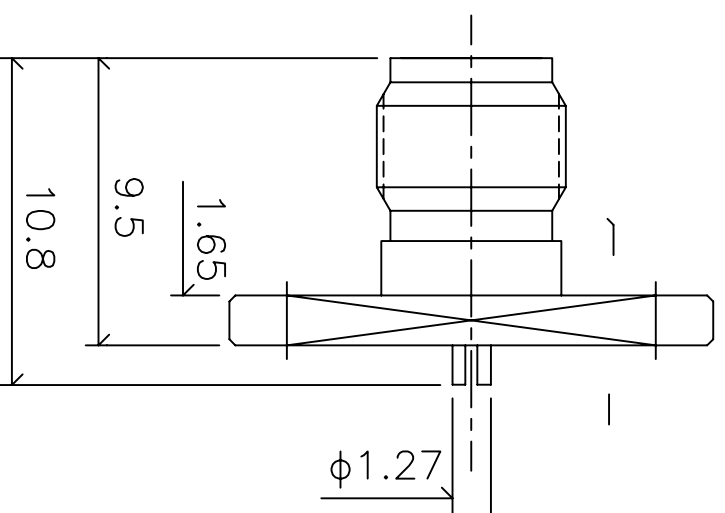
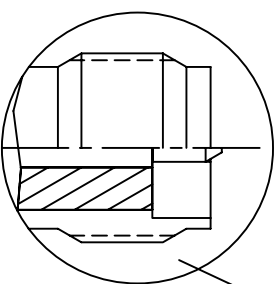


RSMA612-10.8 T300124615TU

品名: RSMA フランジマウント 2穴 全長: 10.8mm, 端子: スリット

RSMA612-10.8

逆極性(ジヤックのボデーにオスの中心胴体)
リバーシブルリゼーション



Electrical

Impedance: 50 Ω
Frequency: DC-12.4GHz
V.S.W.R: 1.19Max at 2.0GHz
Insulation Resistance: 5000MΩ Minimum
Contact Resistance:
Center Contact: 4mΩ
Outer Contact: 3mΩ
Insulator Withstanding Voltage: 750VRMS

Mechanical

- ① Body: Brass Gold Finish 5 μ Inch
 - ② Center contact: Brass, Gold Finish 30 μ Inch
 - ③ Insulator: Teflon
 - ④ Fellule: Brass Gold finish 5 μ Inch
- Brass Material: Cd < 75ppm, Pb < 40,000ppm
RoHS Regulation: Comply
Durability: 500cycles

△	-	-		
△	-	-		
△	-	-		
△	-	-		
△	-	-		

未記入公差	尺度	単位	TAKITEK
長さ公差: ± 0.08		mm	タキテック株式会社
直径公差: ± 0.03		mm	
			製品名
			RSMA 2Hole Frange Mount
			部品名
			Jack
			T300 124 615